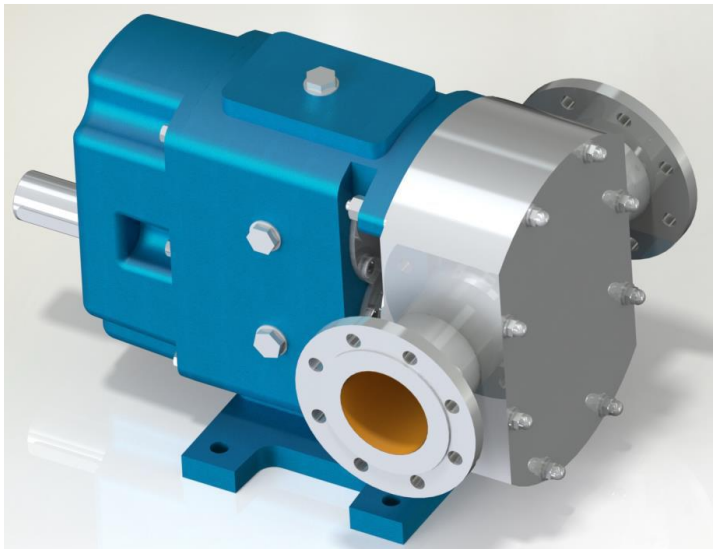




لوب پمپ YLP6-285



مشخصات پمپ	
Q :	85,5 m ³ /h
Hm:	1 ~ 7 Bar
T :	0 ~ 150 °C
n:	1 ~ 500 d/d
Visc. :	150 ~ 250000 SSU

کاربرد

- صنایع غذایی (شکلات، شربت، خامه، شیر) (شیره)
- صنایع شیمیایی (داروها، مواد شوینده، صابون، کرم های آرایشی ...)
- صنعت رنگ
- صنعت کاغذ و خمیر
- ژل ها ، گریس ها

متریال مورد استفاده

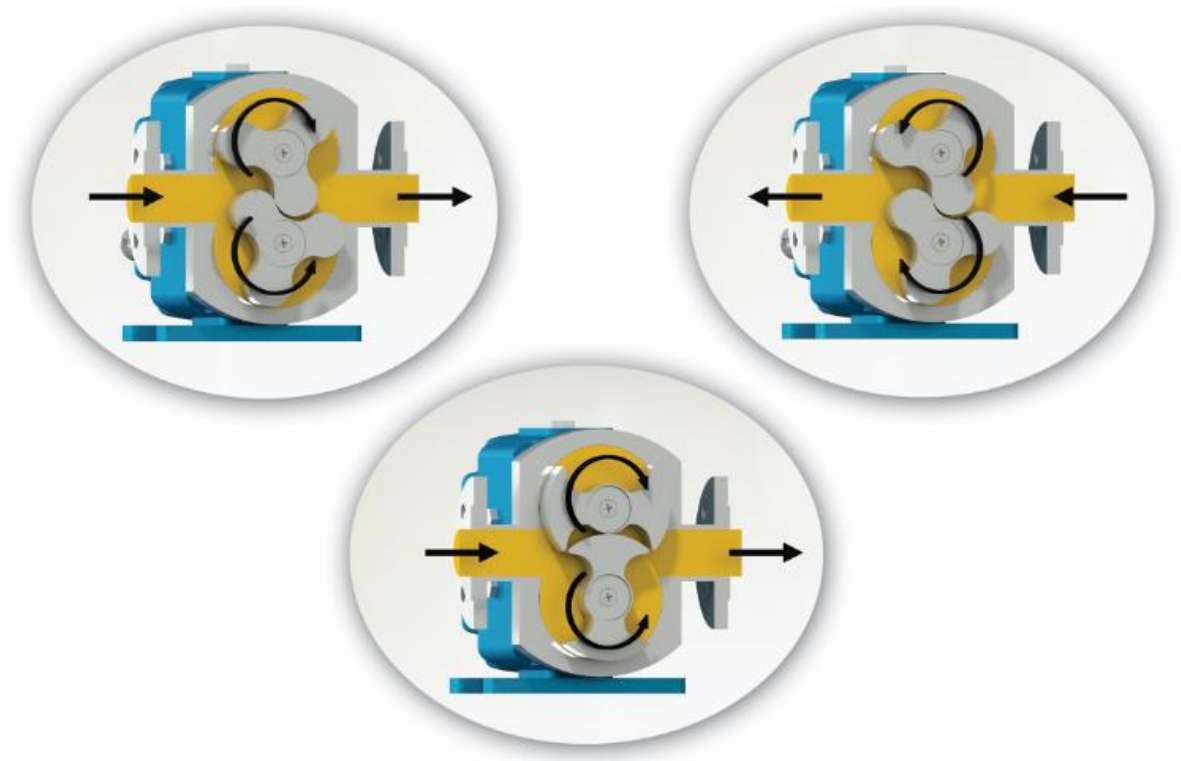
- بدنه پمپ و پوشش: چدن
- محفظه لوب و لوب ها: استیل ریخته گری، استیل ضد زنگ AISI 304/316
- برینگ ها: برینگ

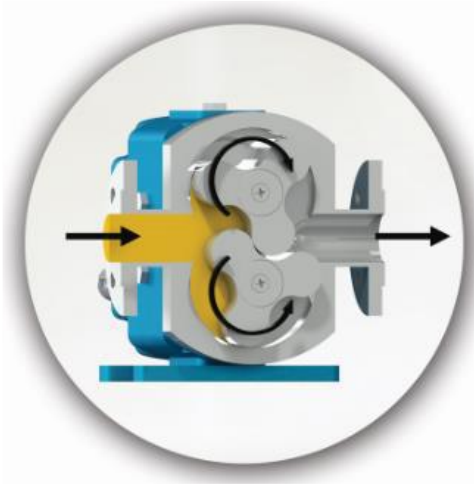


- آب بندی: سیل مکانیکی، لیپ سیل (کاسه نمد)

اساس کار لوب پمپ

لوب پمپ های روتور، به وسیله دنده های زمان بندی هدایت می شوند. لوب های روتور، که روی شفت های موازی در یک محفظه استیل ضد زنگ قرار دارند، از طریق دنده های زمان بندی، از تماس فیزیکی با یکدیگر و یا با سطح داخلی محفظه محافظت می شوند. حرکت چرخشی از شفت درایور در جهت مخالف دنده زمان بندی به وسیله ی راندن دنده زمان بندی، انتقال انتقال می یابد. لوب پمپ های روتاری (چرخشی) به خاطر طراحی بهداشتی قابل اطمینان هستند، توانایی پمپ کردن بدون لطمه زدن به ساختار مایع را دارند، و به ویسکوزیته (چسبندگی) مایع بستگی دارند، لوب پمپ های روتاری (چرخشی) قابلیت تولید فشار تا ۱۲ بار (Bar) را دارند.

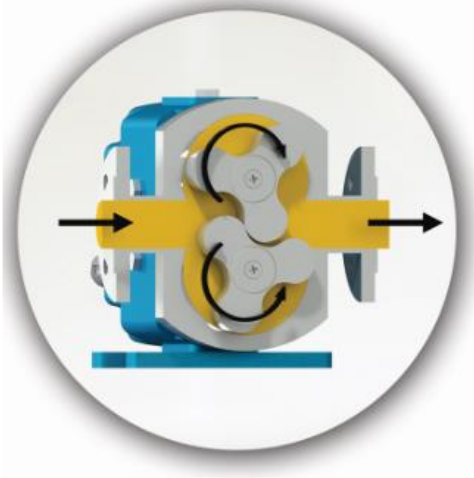




قسمت رنگی در تصویر در کنار، مایع را نشان می دهد که به خاطر خلاء ایجاد شده به وسیله ی چرخش لوب ها، که به وسیله دنده های زمان بندی می چرخند، وارد درگاه مکش می شود. پیکان های سیاه پیشروی رو به جلوی مایع و جهت چرخش پمپ را نشان می دهد.



شکل اینجا نشان می دهد که مایع دقیقا قبل از رسیدن به درگاه تخلیه، محفظه ی داخلی پمپ را پر می کند. اینجا ما میتوانیم همچنین ببینیم که چگونه یک ناحیه بسته بین محفظه و روتر/پمپ ایجاد شده است.



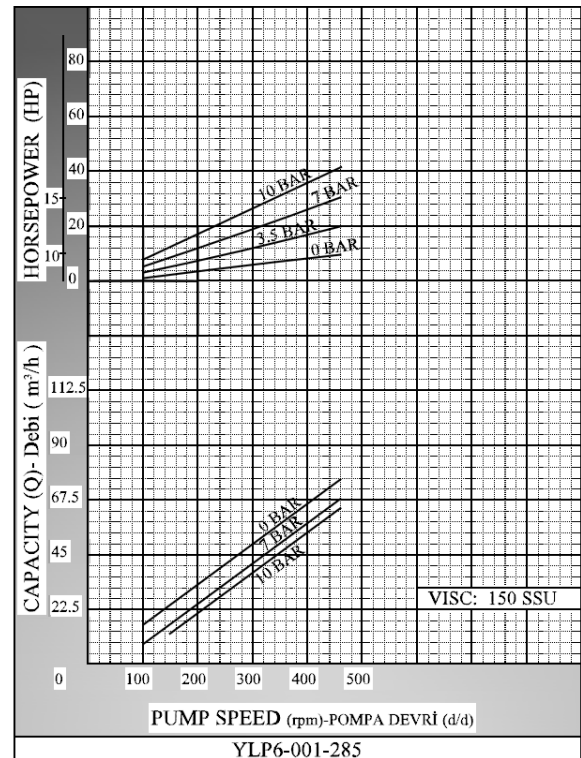
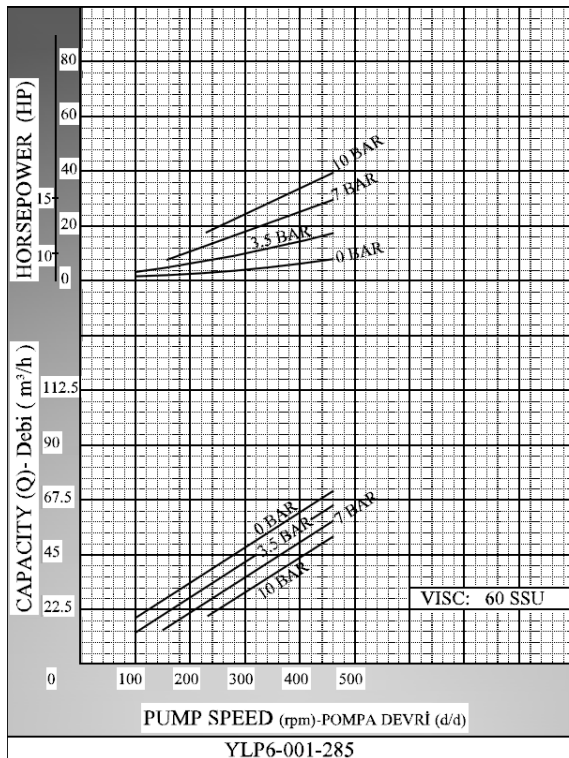
در تصویر سوم، میتوانیم مشاهده کنیم که چگونه محفظه داخلی پمپ کاملا پر است، چگونه مایع به درگاه خروجی رسیده و اکنون به بیرون پمپ جریان می یابد. به عنوان گام نهایی، مایع تحت فشار با توان تولید شده به وسیله ی چرخش روتورها/لوب ها به درگاه خروجی هل داده می شود.

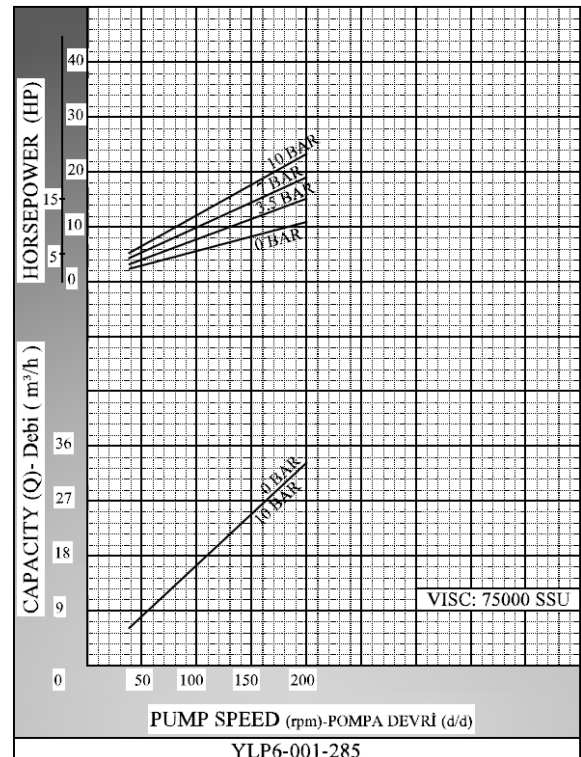
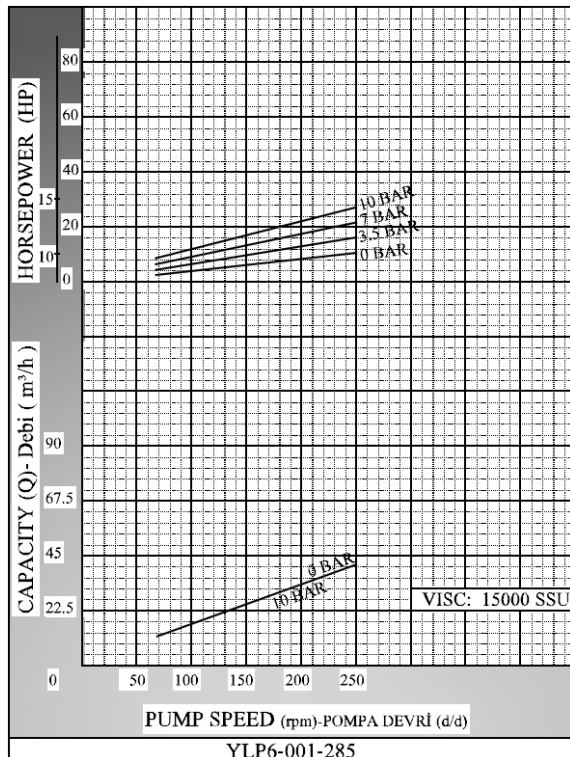
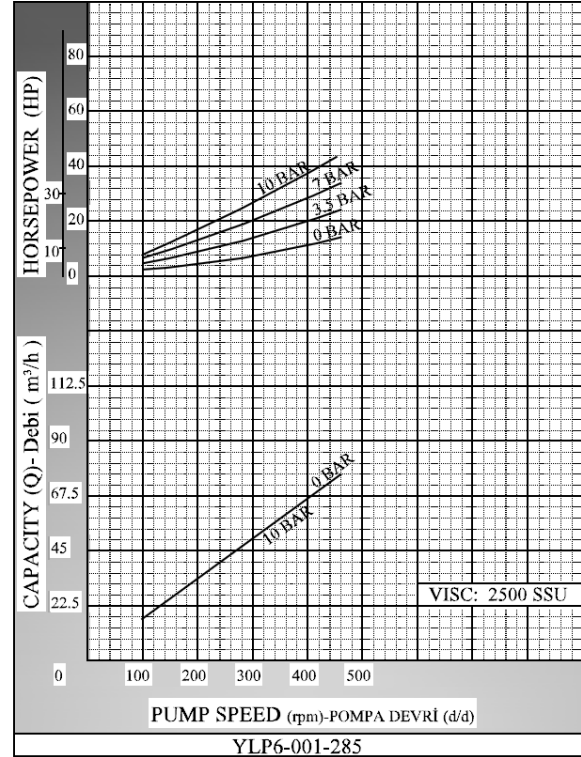
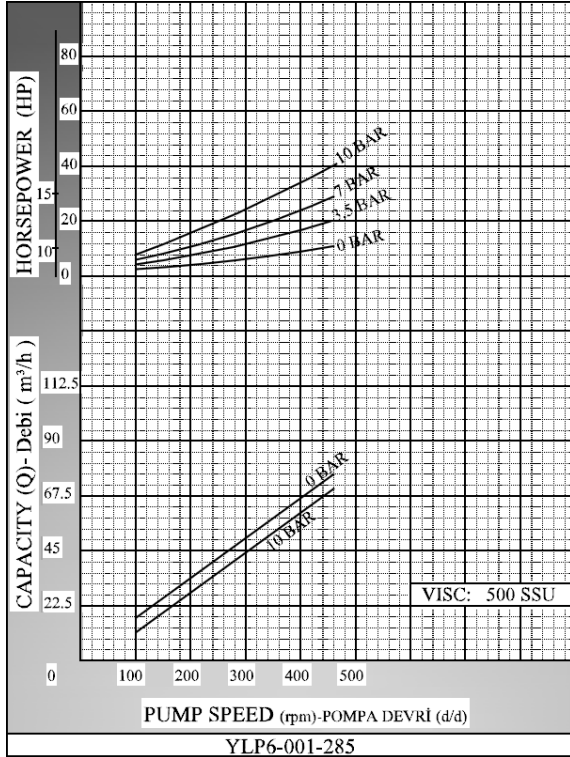


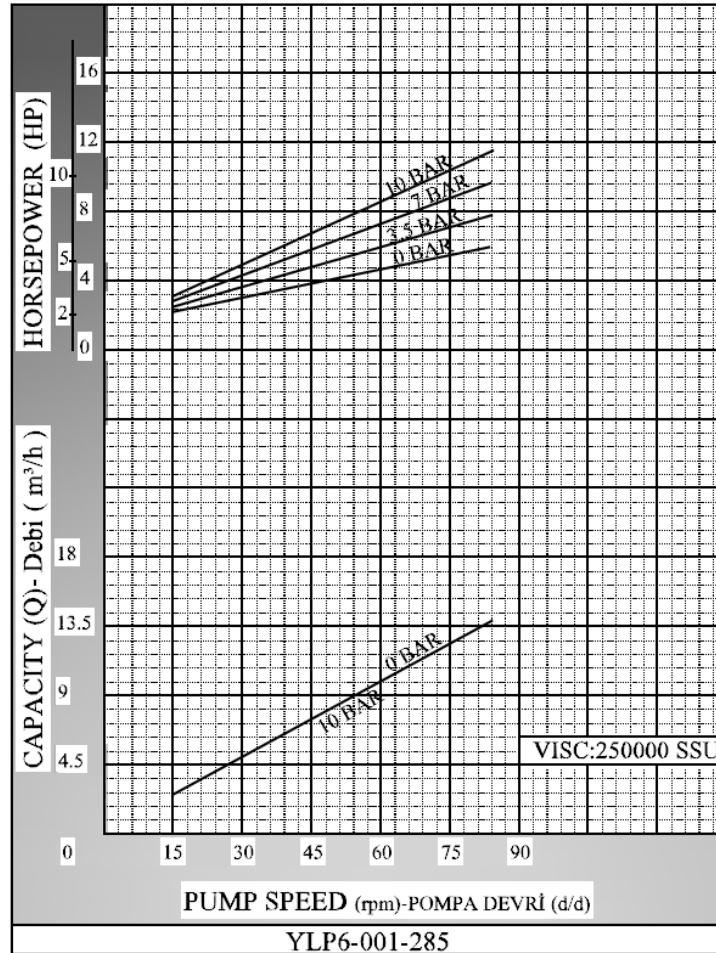
جدول ظرفیت و انرژی YLP6-001-285

ظرفیت (Q)	سرعت (rpm)	فشار			ویسکوزیته (چسبندگی)
		0 Bar	3,5 Bar	7 Bar	
5	30	4 HP	4 HP	5,5 HP	250000 SSU
9,9	60	5,5 HP	5,5 HP	7,5 HP	250000 SSU
25	150	10 HP	15 HP	15 HP	75000 SSU
33,4	200	10 HP	15 HP	20 HP	75000 SSU
50,2	300	10 HP	15 HP	30 HP	15000 SSU
56	300	10 HP	15 HP	30 HP	2500 SSU
62	350	10 HP	15 HP	30 HP	500 SSU

نمودارهای ظرفیت



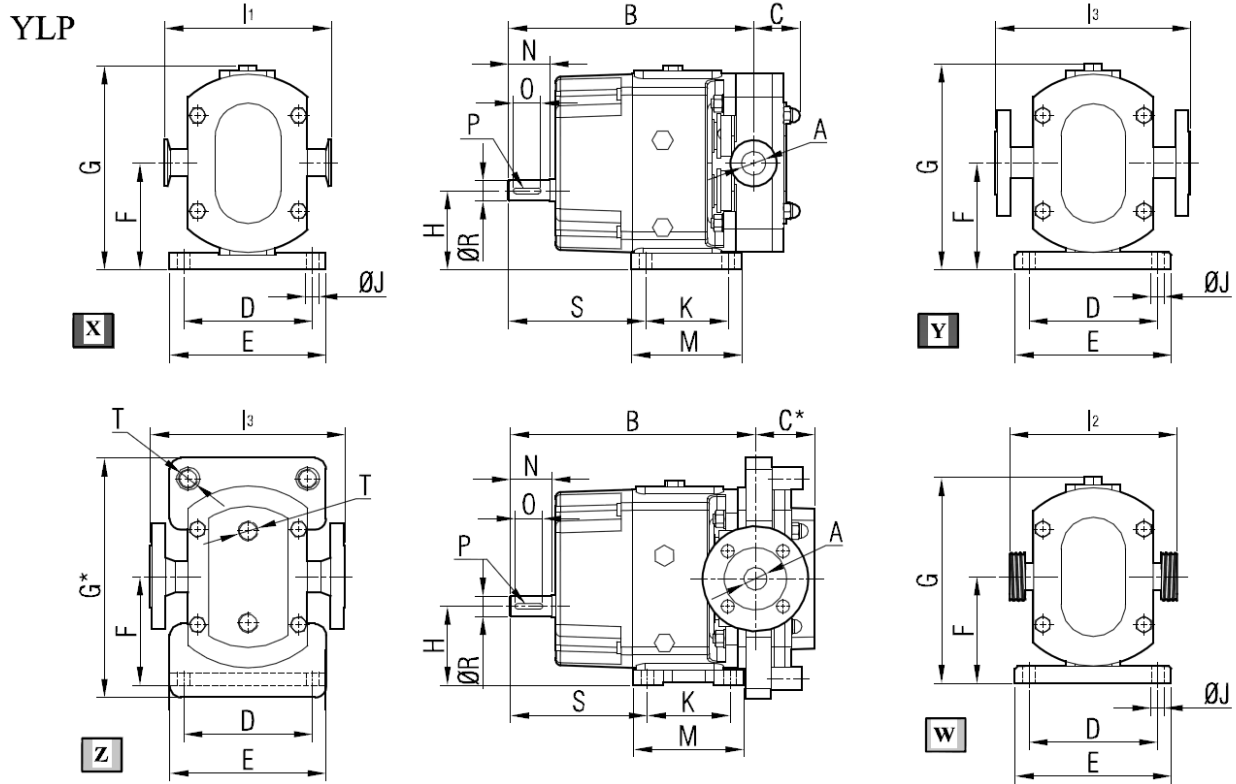






ابعاد پمپ

YLP6-001-285



X	Ferruleli Pompa / Pump with Sanitary Clamp Connection
Y	Flanşlı Pompa / Pump with Flange Connection
Z	Ceketli Pompa / Pump with Heating Jackets
W	Rckorlu Pompa / Pump with Male Thread Connection
B	001 Kodlu pompa için / For Pump with Code 001
B*	002 Kodlu pompa için / For Pump with Code 002

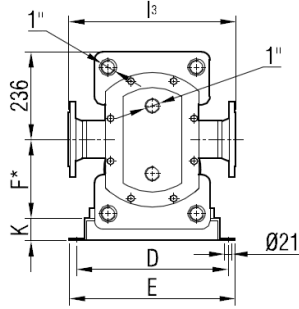
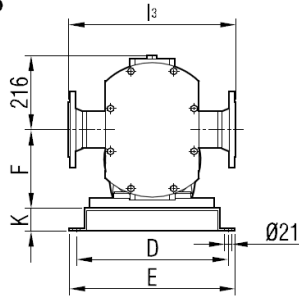
POMPA KODU PUMP CODE	A	B	B*	C	C*	D	E	F	G	G*	H	I1	I2	I3	J	K	M	N	O	P	R	S	T	kg.
YLP6 285	DN100	580	594	110	137	300	360	228	444	472	158	-	-	484	21	210	270	100	85	16x10	55	315	1"	233



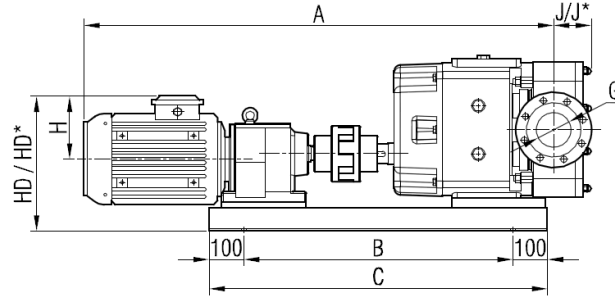
ابعاد کوپلینگ

درایو گیربکس

YLP6



Z



POMPA KODU PUMP CODE	G	I3	J	J*
YLP6 001	285	DN100	484	110

***002 tip pompada A ölçüsüne 14 mm eklenmektedir. /
Add 14 mm to A dimension for 002 type pump.

I3	Flanşlı Pompa / Pump with Flange Connection
Z / HD* / F* / J*	Ceketli Pompa / Pump with Heating Jackets

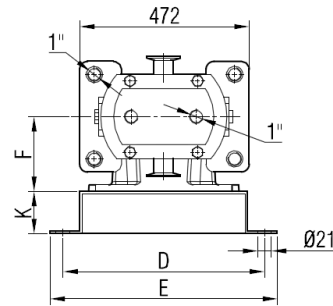
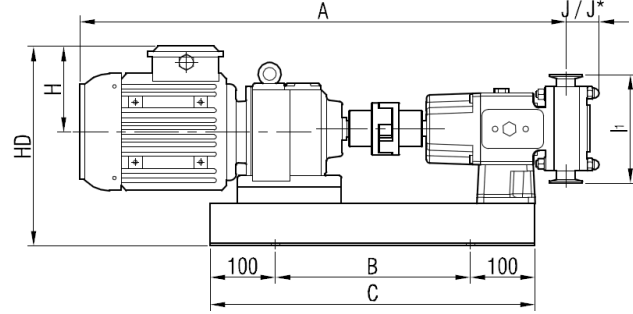
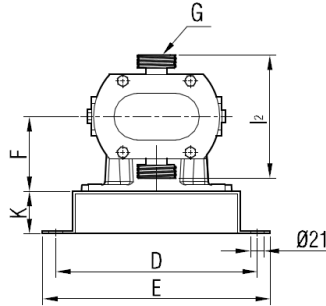
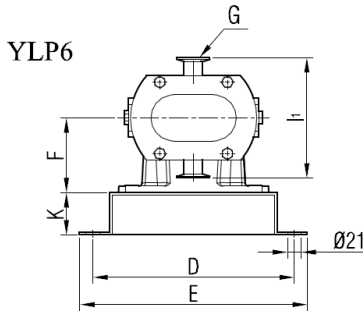
MOTOR GÜÇ VE DEVİRLERİ / MOTOR POWER AND SPEED	A	HD	HD*	H	B	C	D	E	F	F*	K	kg.
15 hp / 11 kw	1581	493	493	225	960	1160	510	550	295	295	65	512
43/105d/d (rpm) İRAM92/160M						510						
20 hp / 15 kw	1625	457	502	225	850	1160	1050	440	480	250	65	544
68/127 d/d (rpm) İRAM92/160L						510						
20 hp / 15 kw	1548	457	502	225	850	1050	440	480	250	295	65	517
131/380 d/d (rpm) İRAM82/160L						1050						
25 hp / 18,5 kw	1706	542	542	248	960	1260	550	590	321	321	105	691
50/93 d/d (rpm) İRAM103/180M						1260						
25 hp / 18,5 kw	1639	516	516	248	960	1160	510	550	295	295	65	564
85/223 d/d (rpm) İRAM92/180M						1160						
20 hp / 18,5 kw	1560	480	525	248	850	1050	440	480	250	295	65	537
237/456 d/d (rpm) İRAM82/180M						1050						
30 hp / 22 kw	1744	542	542	248	960	1260	550	590	321	321	105	716
55/93 d/d (rpm) İRAM103/180L						1260						
30 hp / 22 kw	1673	516	516	248	960	1160	510	550	295	295	65	589
105/464 d/d (rpm) İRAM92/180L						1160						

Not: Tüm ölçüler mm'dir. Flanşlar PN16'dır. / All dimensions are mm. Flanges are PN16.



ابعاد کویلینگ

درایو گیربکس



Z

***002 tip pompada A ölçüsüne 14 mm eklenmektedir. /
Add 14 mm to A dimension for 002 type pump.

POMPA KODU PUMP CODE	G	I ₁	I ₂	J	J*
YLP6 001	285	DN100 316 DN125 388	368 424	110	137

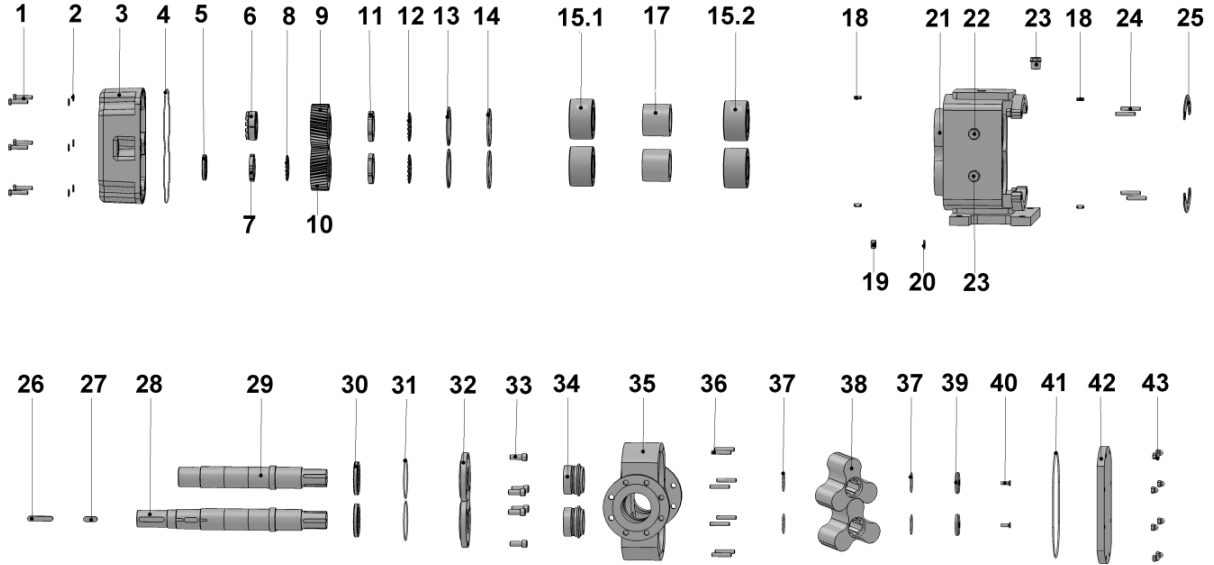
I₁	Ferruleli Pompa / Pump with Sanitary Clamp Connection
I₂	Rekorlu Pompa / Pump with Male Thread Connection
Z / J*	Ceketli Pompa / Pump with Heating Jackets

MOTOR GÜÇ VE DEVİRLERİ / MOTOR POWER AND SPEED	A	HD	H	B	C	D	E	F	K	kg.
15 hp / 11 kw 43/105d/d (rpm) İRAM92/160M	1581	559	225	900	1100	560	600	290	65	525
20 hp / 15 kw 68/127 d/d (rpm) İRAM92/160L	1625									557
20 hp / 15 kw 131/380 d/d (rpm) İRAM82/160L	1548	556	248	800	1000	560	600	290	65	535
25 hp / 18,5 kw 50/93 d/d (rpm) İRAM103/180M	1706	622		1000	1200					600
25 hp / 18,5 kw 85/223 d/d (rpm) İRAM92/180M	1639	581	246	900	1100	560	600	290	65	577
20 hp / 18,5 kw 237/456 d/d (rpm) İRAM82/180M	1560	579								800
30 hp / 22 kw 55/93 d/d (rpm) İRAM103/180L	1744	622	248	1000	1200	600	640	290	105	745
30 hp / 22 kw 105/464 d/d (rpm) İRAM92/180L	1673	587								900

Not: Tüm ölçüler mm'dir. Flanşlar PN16'dır. / All dimensions are mm. Flanges are PN16.



فهرست لیست لوازم یدکی



No	PARÇA İSMİ	PART NAME	ADET/ QTY.	No	PARÇA İSMİ	PART NAME	ADET/ QTY.
1	M12x40 6 KÖŞE CİVATA	HEX SCREW M12x40	6	22	ŞEFFAF YAĞ GÖSTERGESİ R1"	OIL INDICATOR R1"	1
2	M12 PUL	M12 WASHER	6	23	TAPA R1"	CAPS R1"	2
3	ARKA KAPAK	BACK COVER	1	24	SAPLAMA M16x100	STUDBOLT M16x100	4
4	ARKA KAPAK O-RING	BACK COVER O-RING	1	25	AYAR SACI	ADJUSTING PLATE	2
5	KEÇE Ø60XØ85x10	SEAL Ø60XØ85x10	1	26	KAPLIN KAMA 16x10x85	COUPLING KEY 16x10x85	1
6	65'LİK SIKIŞTIRICI	SQUEEZER 65	1	27	DİŞLİ KAMA 16x10x46	GEAR KEY 16x10x46	1
7	KİLİT SOMUNU M65x2	LOCK NUT M65x2	1	28	UZUN MİL	DRIVING SHAFT	1
8	KİLİT SACI M65	LOCK WASHER M65	1	29	KISA MİL	DRIVEN SHAFT	1
9	SAĞ HELİS	RIGHT HELICAL GEAR	1	30	KEÇE Ø78xØ110x13	LIP SEAL Ø78xØ110x13	2
10	SOL HELİS	LEFT HELICAL GEAR	1	31	RULMAN KAPAK O-RİNG	BEARING COVER O-RING	2
11	KİLİT SOMUNU M70x2	LOCK NUT M70x2	2	32	RULMAN KAPAK	BEARING COVER	2
12	KİLİT SACI M70	LOCK WASHER M70	2	33	M10x25 İMBUS CİVATA	HEX SOCKET M10x25	6
13	İÇ SEGMAN 125'LİK	INTERNAL CIRCLIP (Ø125)	2	34	MEKANİK SALMASTRA	MECHANICAL SEAL	2
14	SEGMAN ÖN BORU	CIRCLIP FRONT SPACER	2	35	LOB YUVASI	LOBE CASING	1
15.1	RULMAN 5214 Ø70xØ125x39,7	BEARING 5214 Ø70xØ125x39,7	2	36	SAPLAMA M16x70	STUDBOLT M16x70	8
15.2	RULMAN 3215 Ø75xØ130x41,3	BEARING 3215 Ø75xØ130x41,3	2	37	LOB O-RİNG	LOBE O-RING	4
--	-----	-----	-----	38	LOB	LOBE	2
17	ARA BORU	SPACER	2	39	MİL UC KAPAK	SHAFT NUT	2
18	PİM Ø12x30	PIN Ø12x30	4	40	M10x30 HAVŞA BAŞLI CİVATA	COUNTERSUNK HEAD SCREWS M10x30	2
19	M16 SOMUN	M16 NUT	4	41	KAPAK O-RİNG	COVER O-RING	1
20	M16 PUL	M16 WASHER	4	42	KAPAK	COVER	1
21	GÖVDE	CASING	1	43	M16 KUBBE BAŞLI SOMUN	M16 DOMED CAP NUT	8