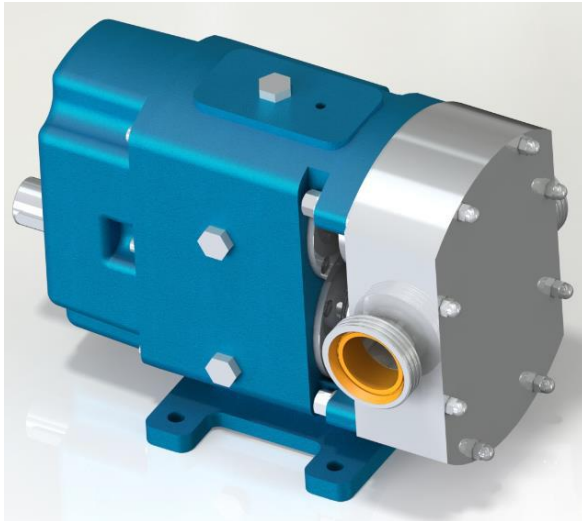




لوب پمپ YLP5-130



مشخصات پمپ	
Q :	27 m ³ /h
Hm:	1 ~ 7 Bar
T :	0 ~ 150 °C
n:	1 ~ 500 d/d
Visc. :	150 ~ 250000 SSU

کاربرد

- صنایع غذایی (شکلات، شربت، خامه، شیر) (شیر)
- صنایع شیمیایی (داروها، مواد شوینده، صابون، کرم های آرایشی ...)
- صنعت رنگ
- صنعت کاغذ و خمیر
- ژل ها ، گریس ها

متریال مورد استفاده

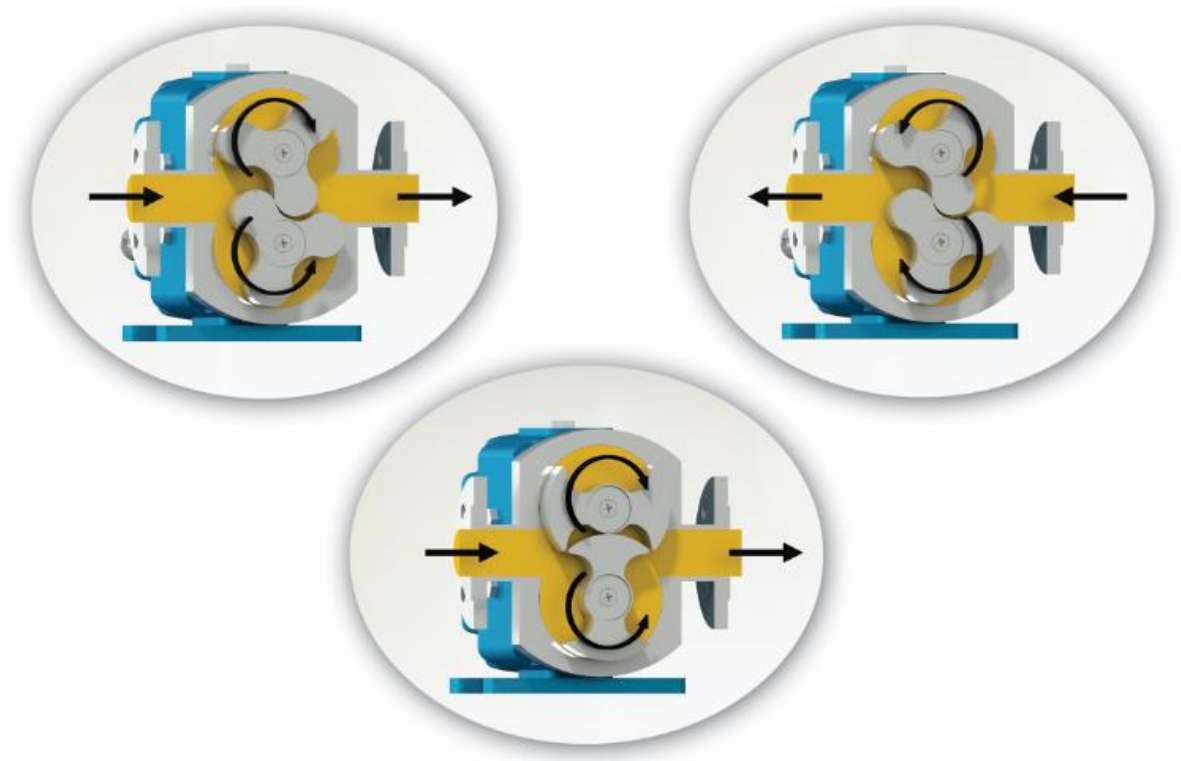
- بدنه پمپ و پوشش: چدن
- محفظه لوب و لوب ها: استیل ریخته گری، استیل ضد زنگ AISI 304/316
- برینگ ها: برینگ

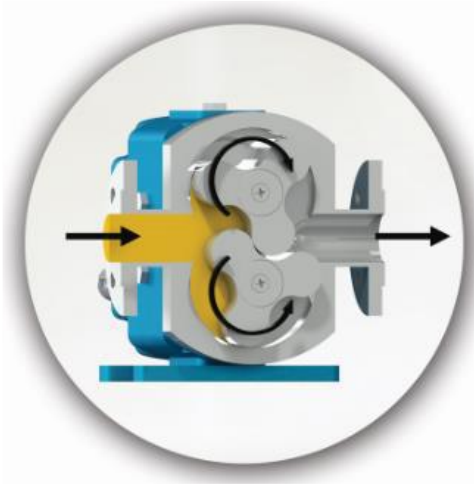


- آب بندی: سیل مکانیکی، لیپ سیل (کاسه نمد)

اساس کار لوب پمپ

لوب پمپ های روتور، به وسیله دنده های زمان بندی هدایت می شوند. لوب های روتور، که روی شفت های موازی در یک محفظه استیل ضد زنگ قرار دارند، از طریق دنده های زمان بندی، از تماس فیزیکی با یکدیگر و یا با سطح داخلی محفظه محافظت می شوند. حرکت چرخشی از شفت درایور در جهت مخالف دنده زمان بندی به وسیله ی راندن دنده زمان بندی، انتقال انتقال می یابد. لوب پمپ های روتاری (چرخشی) به خاطر طراحی بهداشتی قابل اطمینان هستند، توانایی پمپ کردن بدون لطمه زدن به ساختار مایع را دارند، و به ویسکوزیته (چسبندگی) مایع بستگی دارند، لوب پمپ های روتاری (چرخشی) قابلیت تولید فشار تا ۱۲ بار (Bar) را دارند.

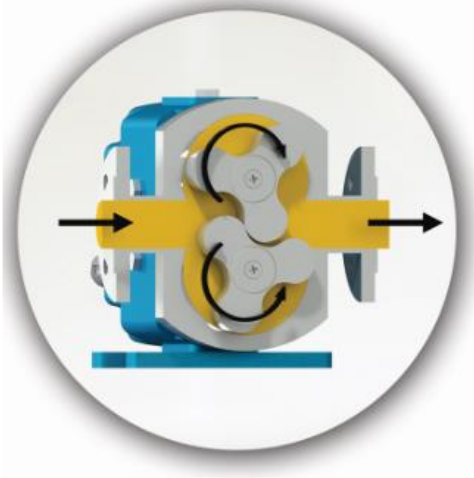




قسمت رنگی در تصویر در کنار، مایع را نشان می دهد که به خاطر خلاء ایجاد شده به وسیله ی چرخش لوب ها، که به وسیله دنده های زمان بندی می چرخند، وارد درگاه مکش می شود. پیکان های سیاه پیشروی رو به جلوی مایع و جهت چرخش پمپ را نشان می دهد.



شکل اینجا نشان می دهد که مایع دقیقا قبل از رسیدن به درگاه تخلیه، محفظه ی داخلی پمپ را پر می کند. اینجا ما میتوانیم همچنین ببینیم که چگونه یک ناحیه بسته بین محفظه و روتر/پمپ ایجاد شده است.



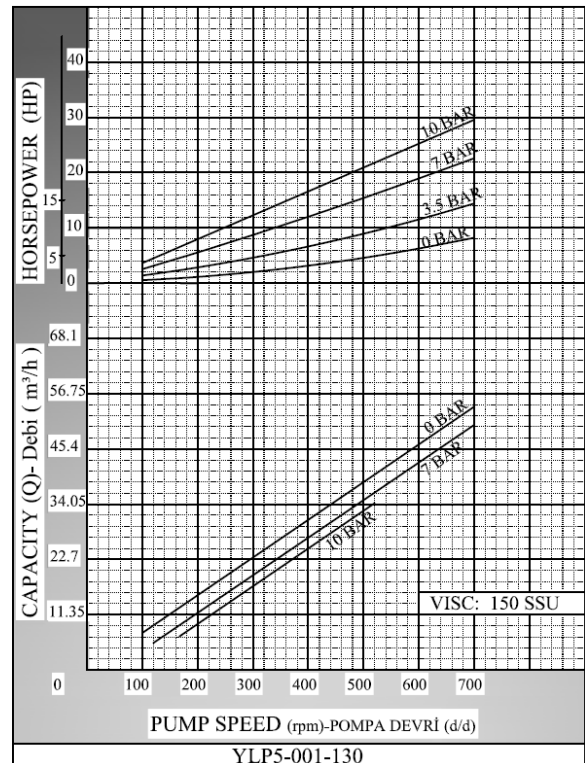
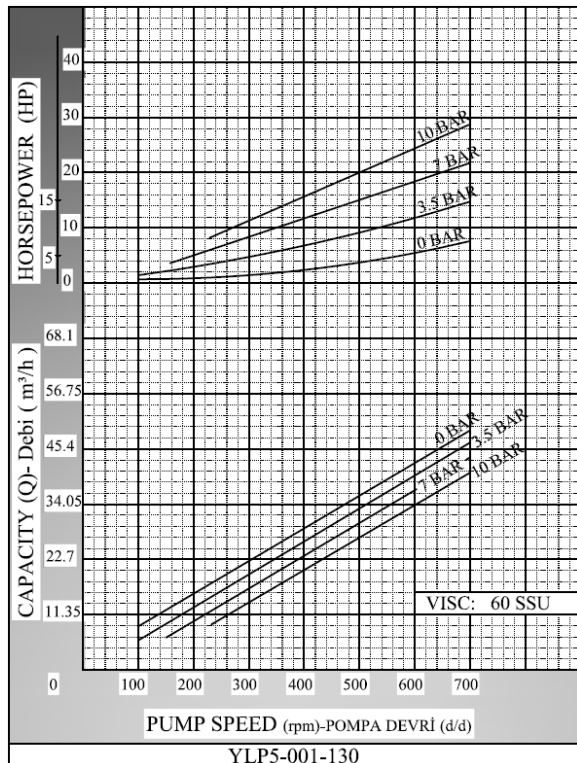
در تصویر سوم، میتوانیم مشاهده کنیم که چگونه محفظه داخلی پمپ کاملا پر است، چگونه مایع به درگاه خروجی رسیده و اکنون به بیرون پمپ جریان می یابد. به عنوان گام نهایی، مایع تحت فشار با توان تولید شده به وسیله ی چرخش روتورها/لوب ها به درگاه خروجی هل داده می شود.

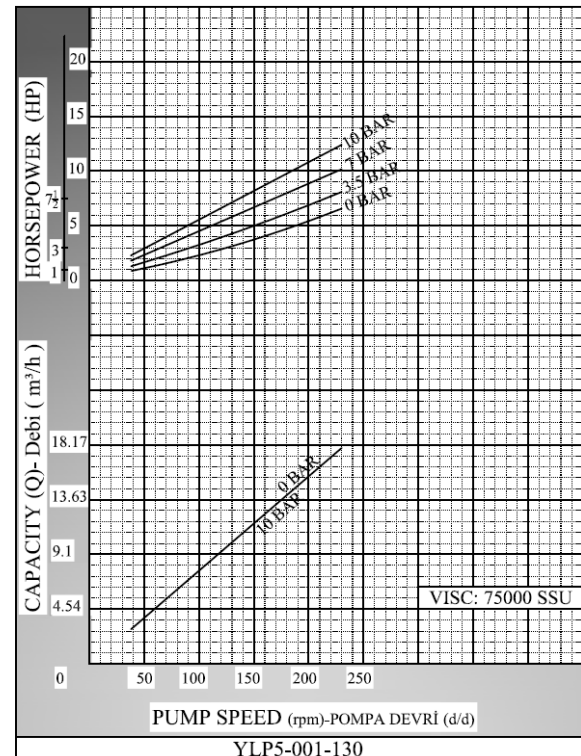
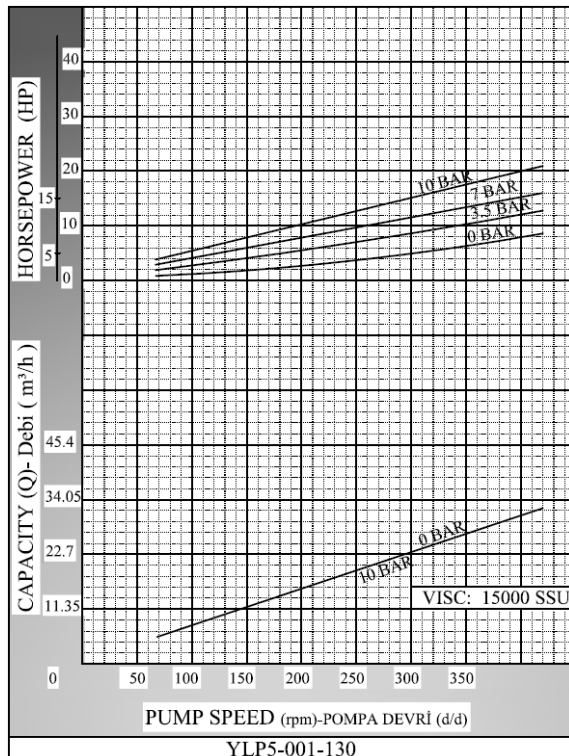
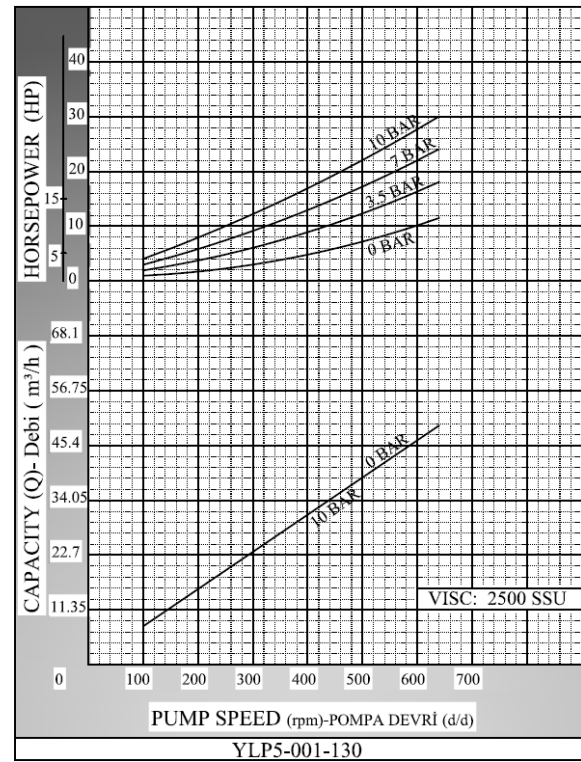
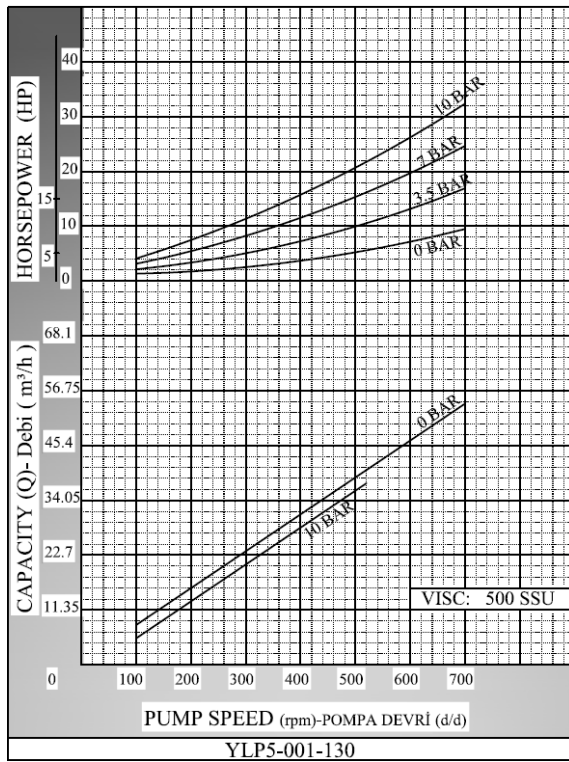


جدول ظرفیت و انرژی YLP5-001-130

ظرفیت (Q)	سرعت (rpm)	فشار			ویسکوزیته (چسبندگی)
		0 Bar	3,5 Bar	7 Bar	
2,3	30	1,5 HP	2 HP	2 HP	250000 SSU
4,6	60	3 HP	3 HP	4 HP	250000 SSU
7,7	100	3 HP	4 HP	5,5 HP	75000 SSU
11,6	150	4 HP	5,5 HP	7,5 HP	75000 SSU
19,3	250	4 HP	7,5 HP	10 HP	15000 SSU
23,3	300	4 HP	7,5 HP	10 HP	2500 SSU
25	350	4 HP	7,5 HP	10 HP	500 SSU
29	400	4 HP	10 HP	15 HP	150 SSU

نمودارهای ظرفیت

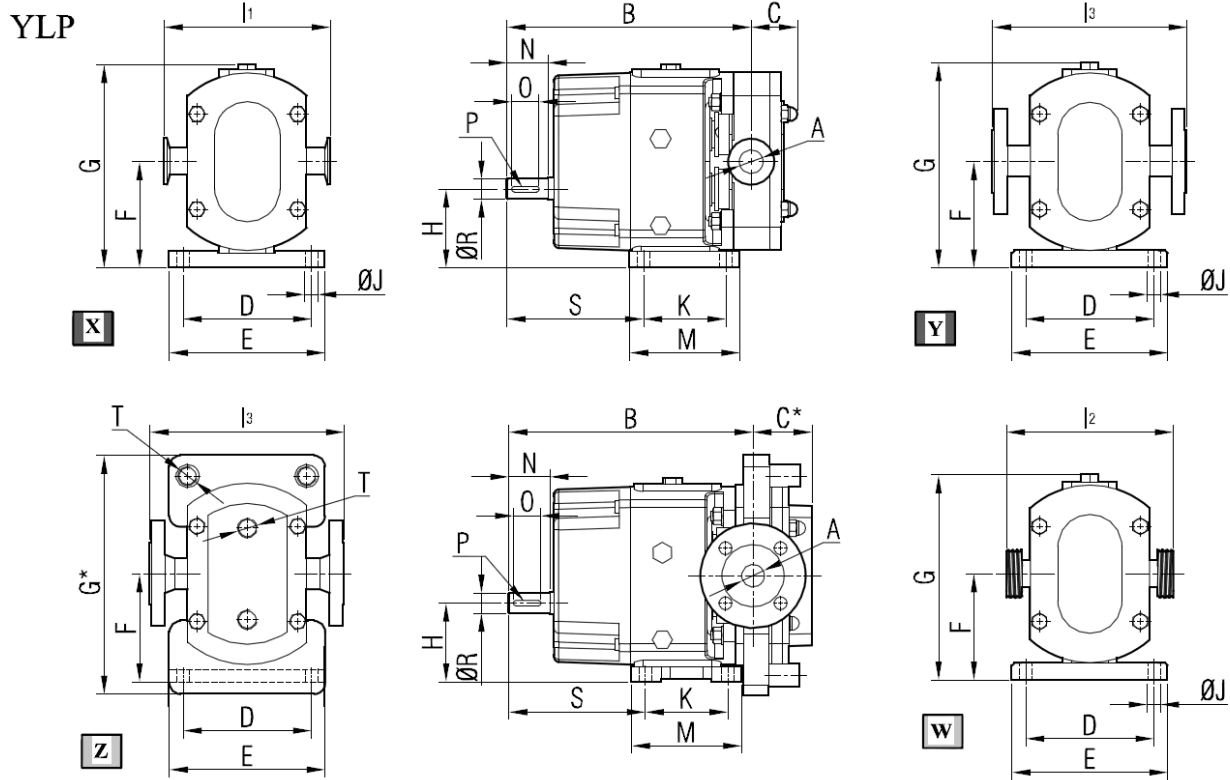






ابعاد پمپ

YLP5-001-130



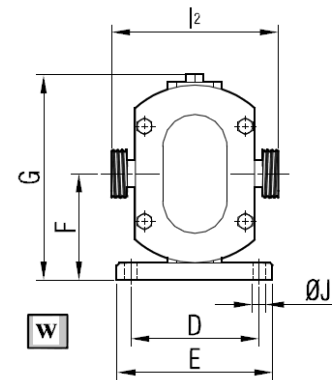
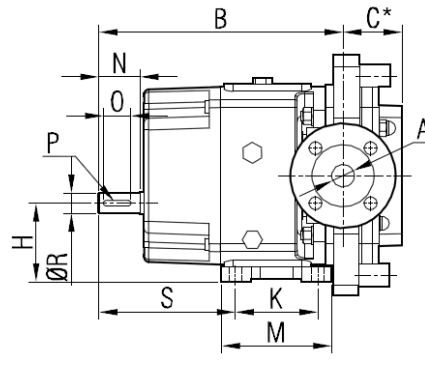
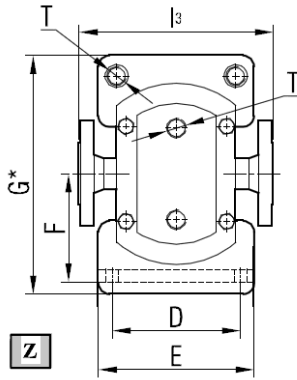
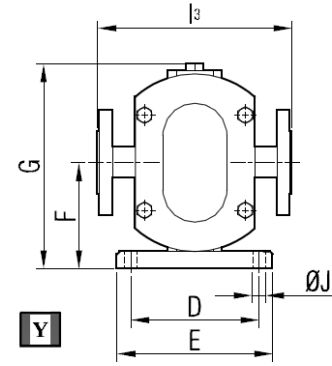
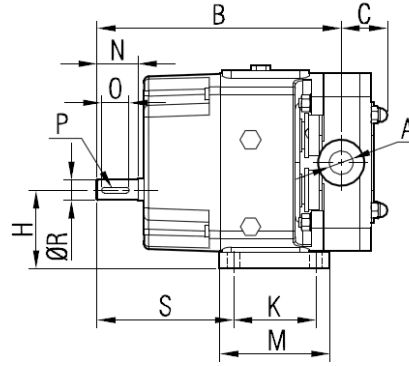
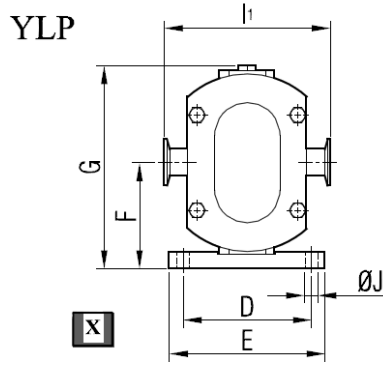
X	Ferruleli Pompa / Pump with Sanitary Clamp Connection
Y	Flanşlı Pompa / Pump with Flange Connection
Z	Ceketli Pompa / Pump with Heating Jacket
W	Rekorlu Pompa / Pump with Male Thread Connection
B	001 Kodlu pompa için / For Pump with Code 001
B*	002 Kodlu pompa için / For Pump with Code 002

POMPA KODU PUMP CODE		A	B	B*	C	C*	D	E	F	G	G*	H	I ₁	I ₂	I ₃	J	K	M	N	O	P	R	S	T	kg.
YLP5	130	DN65	451	476	83	107	216	260	187	364	392	127	268	292	350	17	172	216	72	56	14x9	45	244	1"	134
	DN80	302												135											



ابعاد پمپ

YLP5-001-130



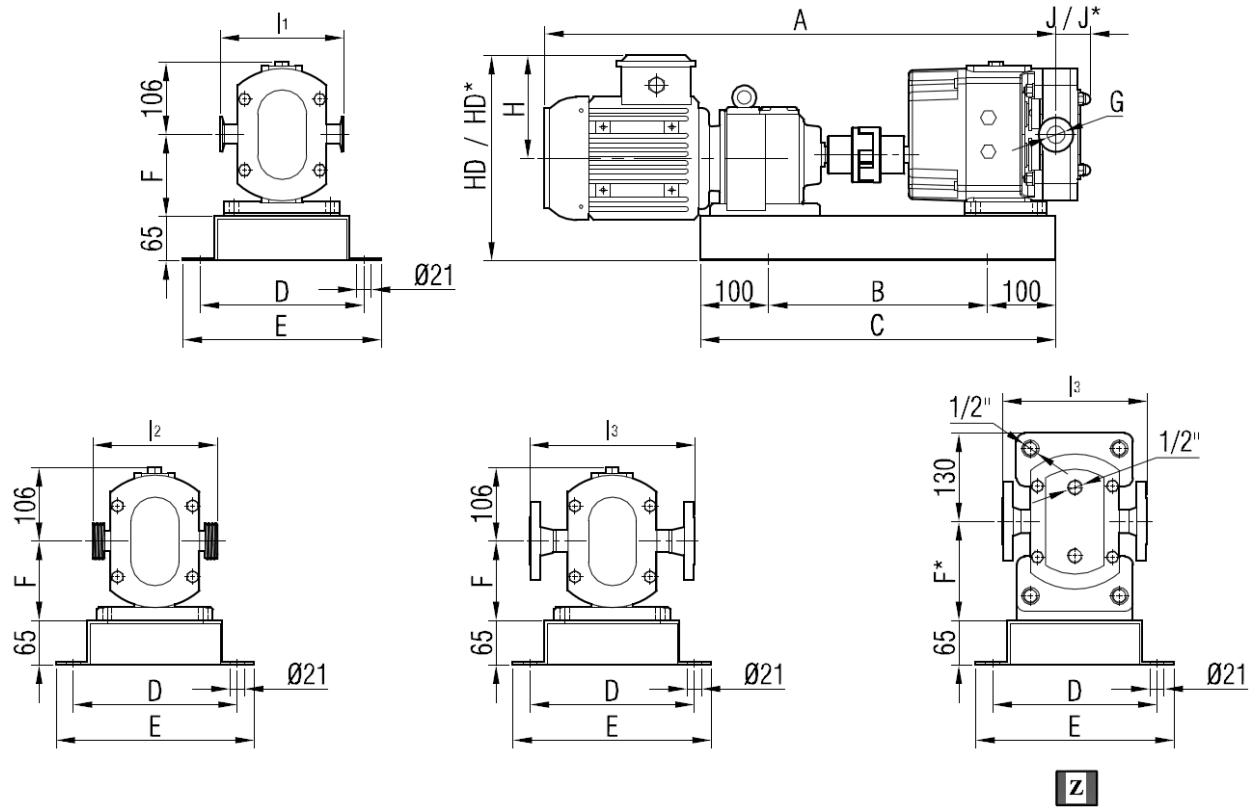
X	Ferruleli Pompa / Pump with Sanitary Clamp Connection
Y	Flanşlı Pompa / Pump with Flange Connection
Z	Ceketli Pompa / Pump with Heating Jackets
W	Rekorlu Pompa / Pump with Male Thread Connection
B	001 Kodlu pompa için / For Pump with Code 001
B*	002 Kodlu pompa için / For Pump with Code 002

POMPA KODU PUMP CODE		A	B	B*	C	C*	D	E	F	G	G*	H	I ₁	I ₂	I ₃	J	K	M	N	O	P	R	S	T	kg.
YLP5	130	DN65	451	476	83	107	216	260	187	364	392	127	268	292	350	17	172	216	72	56	14x9	45	244	1"	134
		302												135											



ابعاد کوپلینگ

درایو گیربکس





***002 tip pompada A ölçüsüne 25 mm eklenmektedir. /
Add 25 mm to A dimension for 002 type pump.

POMPA KODU PUMP CODE		G	I ₁	I ₂	I ₃	J	J*
YLP5	130	DN65	268	292	350	83	107
001		DN80	268	302	350		

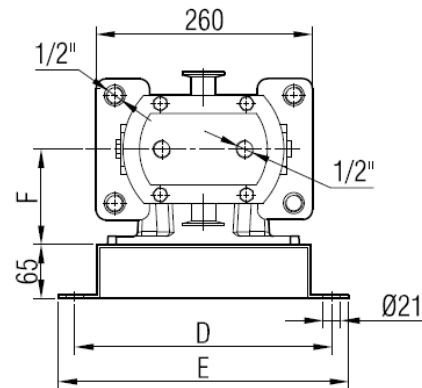
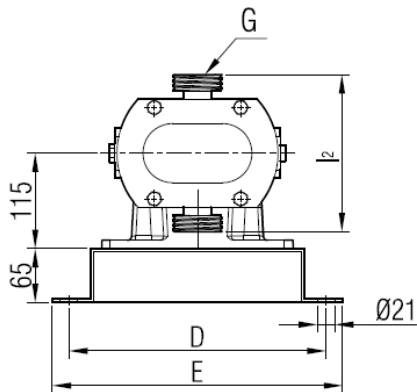
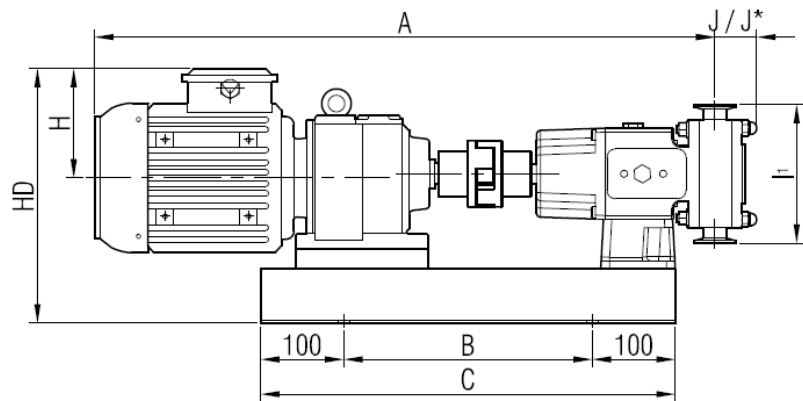
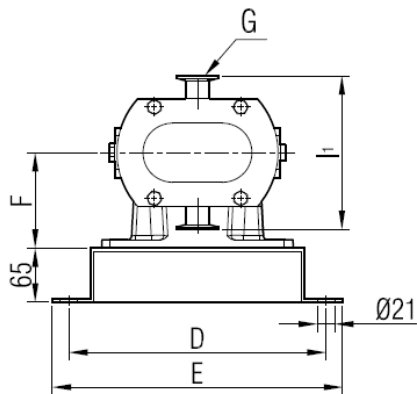
I ₁	Ferruleli Pompa / Pump with Sanitary Clamp Connection
I ₂	Rekorlu Pompa / Pump with Male Thread Connection
I ₃	Flanşlı Pompa / Pump with Flange Connection
Z / HD* / F* / J*	Ceketli Pompa / Pump with Heating Jackets

MOTOR GÜÇ VE DEVİRLERİ / MOTOR POWER AND SPEED	A	HD	HD*	H	B	C	D	E	F	F*	kg.
5,5 hp / 4 kw	1125	338	378	149	650	850	340	380	200	230	
55/95d/d (rpm) İRAM72/112M											
5,5 hp / 4kw	1082	330	383	182	580	780	340	380	187	213	
104/480 d/d (rpm) İRAM62/112M											
7,5 hp / 5,5 kw	1265	403	403	182	750	950	420	460	240	291	
43/91 d/d (rpm) İRAM83/132S											
7,5 hp / 5,5 kw	1170	371	411	182	650	850	340	380	200	241	
104/465 d/d (rpm) İRAM72/132S											
10 hp / 7,5 kw	1216	371	411	182	650	850	340	380	200	252	
130/465 d/d (rpm) İRAM72/132M											
15 hp / 11 kw	1413	456	456	225	750	950	420	460	240	240	398
200/465 d/d (rpm) İRAM72/C132M											
20 hp / 15 kw	1480	494	494	225	850	1050	420	460	285	285	427
131/456 d/d (rpm) İRAM82/160L											
20 hp / 15 kw	1425	480	480	248	750	950	420	460	240	240	418
68/139 d/d (rpm) İRAM92/160L											
25 hp / 18,5 kw	1516	510	510	241	850	1050	420	460	285	285	447
188 /456 d/d (rpm) İRAM82/180M											
25 hp / 18,5 kw	1516	510	510	241	850	1050	420	460	285	285	447
85/185 d/d (rpm) İRAM92/180M											



ابعاد کوپلینگ

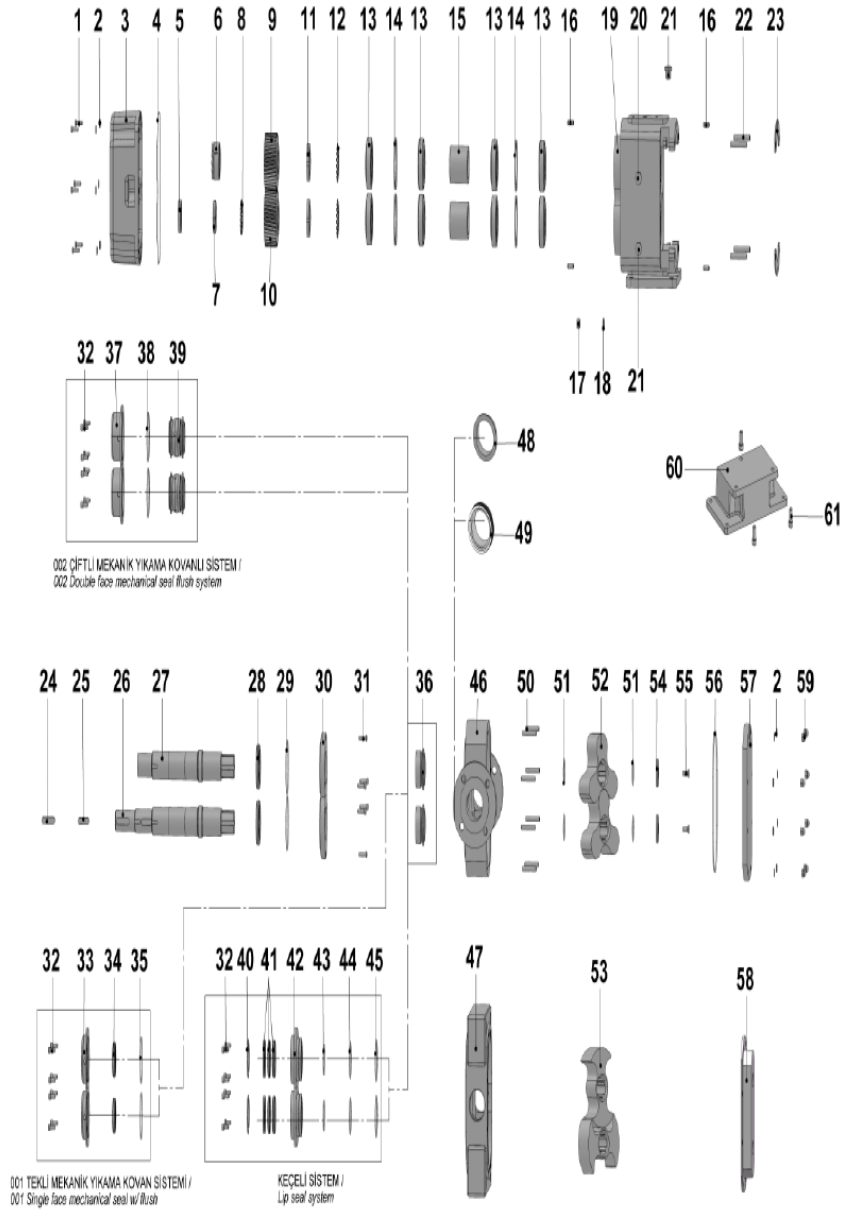
درایو گیربکس



Z



فهرست لیست لوازم یدکی





YILDIZ POMPA

ılpomp



No	PARÇA İSMİ	PART NAME	ADET/ QTY.	No	PARÇA İSMİ	PART NAME	ADET/ QTY.
1	M10x40İMBUS CİVATA	HEX SOCKET M10x40	6	32	M8x20 İMBUS CİVATA	HEX SOCKET M8x20	24
2	M10 PUL	M10 WASHER	14	33	TEKLİ MEKANİK YIKAMA KOVANI	FLUSH OF SINGLE FACE MECHANICAL SEAL	2
3	ARKA KAPAK	BACK COVER	1	34	KEÇE Ø60xØ75x8	LIP SEAL Ø60xØ75x8	2
4	ARKA KAPAK O-RING	BACK COVER O-RING	1	35	KOVAN O-RING	FLUSH O-RING	2
5	KEÇE Ø45x70x10	LIP SEAL Ø45xØ70x10	1	36	MEKANİK SALMASTRA	MECHANICAL SEAL	2
6	SIKIŞTIRICI 50'LİK	SQUEEZER 50	1	37	ÇİFTLİ MEKANİK YIKAMA KOVANI	FLUSH OF DOUBLE FACE MECHANICAL	2
7	KİLİT SOMUNU M50x1,5	LOCK NUT M50x1,5	1	38	ÇİFTLİ MEKANİK YIKAMA KOVAN O-RING	FLUSH CASING OF DOUBLE FACE MECHANICAL SEAL	2
8	KİLİT SACI M50	LOCK WASHER M50	1	39	ÇİFTLİ MEKANİK	DOUBLE FACE MECHANICAL SEAL	2
9	SOL HELİS DİŞLİ	LEFT HELICAL GEAR	1	40	İÇ SEGMAN (Ø80)	INTERNAL CIRCLIP (Ø80)	2
10	SAĞ HELİS DİŞLİ	RIGHT HELICAL GEAR	1	41	KEÇE Ø60xØ80x8	LIP SEAL Ø60xØ80x8	6
11	KİLİT SOMUNU M60x2	LOCK NUT M60x2	2	42	KEÇE KOVANI	FLUSH OF LIP SEAL	2
12	KİLİT SACI M60	LOCK WASHER M60	2	43	KEÇE KOVANI İÇ O-RING	INNER O-RING OF LIP SEAL HOUSING	2
13	RULMAN 30212 A	BEARING 30212 A	8	44	KEÇE KOVANI DIŞ O-RING	OUTER O-RING OF LIP SEAL HOUSING	2
14	RULMAN ARA SAC	BEARING SPACER SHEET METAL	4	45	KEÇE KOVANI ALIN O-RING	FRONT FACE O-RING OF LIP SEAL HOUSING	2
15	ARA BORU	SPACER	2	46	LOBE YUVASI	LOBE CASING	1
16	PİM Ø10x30	PIN Ø10x30	4	47	CEKETLİ GÖVDE	JACKETED LOBE CASING	1
17	M12 SOMUN	M12 NUT	4	48	FERRULE	FERRULE	2
18	M12 PUL	M12 WASHER	4	49	REKOR	RAKOR	2
19	GÖVDE	CASING	1	50	SAPLAMA M10x50	STUDBOLT M10x50	8
20	ŞEFFAF YAĞ GÖSTERGESİ R1/2"	OIL INDICATOR R1/2"	1	51	LOBE O-RING	LOBE O-RING	4
21	TAPA R1/2"	CAPS R1/2"	2	52	3'LÜ LOB	TRI-LOBE	2
22	M12x60 SAPLAMA	STUDBOLT M12x60	4	53	2'Lİ LOB	BI-LOBE	2
23	AYAR SACI	ADJUSTING PLATE	2	54	MİL UC KAPAK	SHAFT NUT	2
24	KAPLIN KAMA 14x9x56 A	COUPLING KEY 14x9x56 A	1	55	M12x30 HAVŞA BAŞLI CİVATA	COUNTERSUNK HEAD SCREWS M12x30	2
25	DİŞLİ KAMA 14x9x46 A	GEAR KEY 14x9x46 A	1	56	KAPAK O-RING	COVER O-RING	1
26	UZUN MİL	DRIVING SHAFT	1	57	KAPAK	COVER	1
27	KISA MİL	DRIVEN SHAFT	1	58	KAPAK (CEKETLİ)	COVER (w/ HEATING JACKET)	1
28	KEÇE Ø68x95x10	LIP SEAL Ø68xØ95x10	2	59	M10 KUBBE BAŞLI SOMUN	M10 DOMED CAP NUT	8
29	KULMAN KAPAK O-RING	BEARING COVER O-RING	2	60	YATAY POMPA AYAK	HORIZONTAL PUMP FOOT	1
30	RULMAN KAPAK	BEARING COVER	2	61	6 KÖŞE CİVATA M12x30	HEX BOLT M12x30	3
31	M8x30 İMBUS CİVATA	HEX SOCKET M8x30	6				