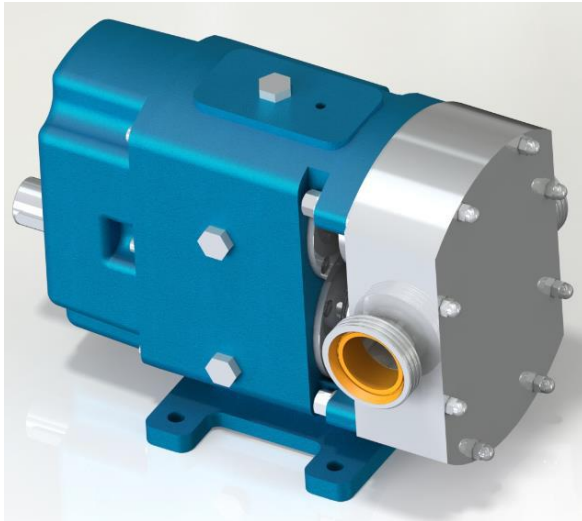




## لوب پمپ YLP4-090



مشخصات پمپ	
Q :	27 m <sup>3</sup> /h
Hm:	1 ~ 7 Bar
T :	0 ~ 150 °C
n:	1 ~ 500 d/d
Visc. :	150 ~ 250000 SSU

### کاربرد

- صنایع غذایی (شکلات، شربت، خامه، شیر) (شیر)
- صنایع شیمیایی (داروها، مواد شوینده، صابون، کرم های آرایشی ...)
- صنعت رنگ
- صنعت کاغذ و خمیر
- ژل ها ، گریس ها

### متریال مورد استفاده

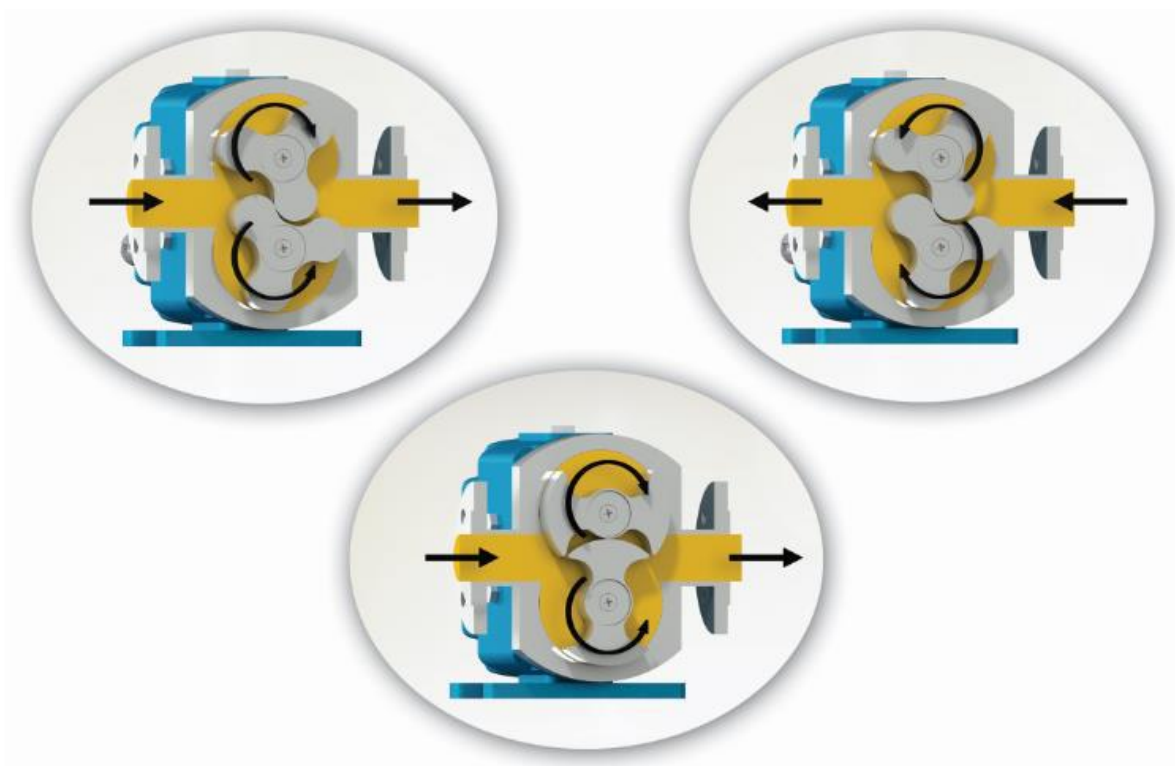
- بدنه پمپ و پوشش: چدن
- محفظه لوب و لوب ها: استیل ریخته گری، استیل ضد زنگ AISI 304/316
- برینگ ها: برینگ

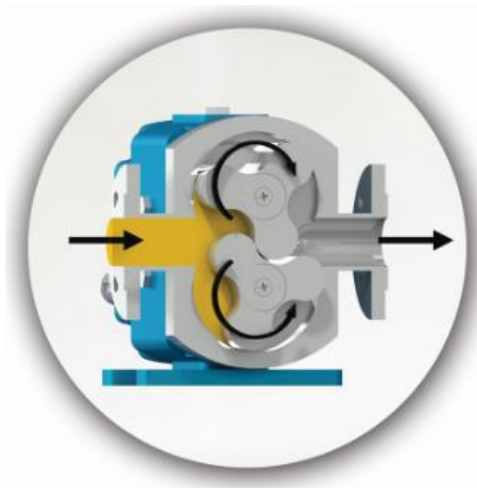


- آب بندی: سیل مکانیکی، لیپ سیل (کاسه نمد)

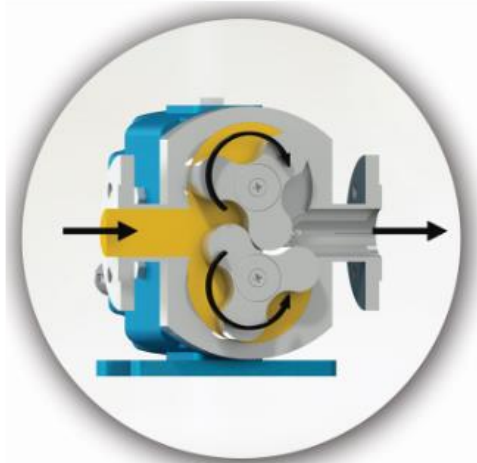
## اساس کار لوب پمپ

لوب پمپ های روتور، به وسیله دنده های زمان بندی هدایت می شوند. لوب های روتور، که روی شفت های موازی در یک محفظه استیل ضد زنگ قرار دارند، از طریق دنده های زمان بندی، از تماس فیزیکی با یکدیگر و یا با سطح داخلی محفظه محافظت می شوند. حرکت چرخشی از شفت درایور در جهت مخالف دنده زمان بندی به وسیله ی راندن دنده زمان بندی، انتقال انتقال می یابد. لوب پمپ های روتاری (چرخشی) به خاطر طراحی بهداشتی قابل اطمینان هستند، توانایی پمپ کردن بدون لطمه زدن به ساختار مایع را دارند، و به ویسکوزیته (چسبندگی) مایع بستگی دارند، لوب پمپ های روتاری (چرخشی) قابلیت تولید فشار تا ۱۲ بار (Bar) را دارند.

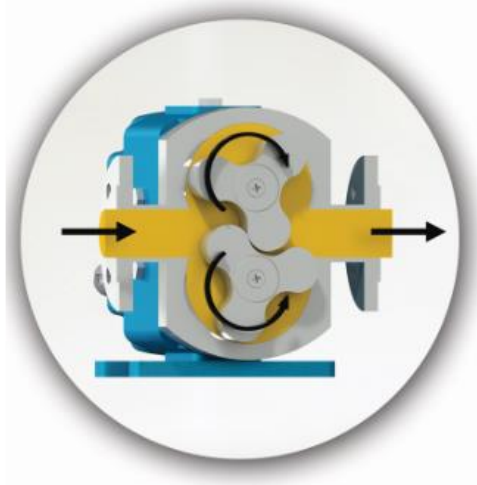




قسمت رنگی در تصویر در کنار، مایع را نشان می دهد که به خاطر خلاء ایجاد شده به وسیله ی چرخش لوب ها، که به وسیله دنده های زمان بندی می چرخند، وارد درگاه مکش می شود. پیکان های سیاه پیشروی رو به جلوی مایع و جهت چرخش پمپ را نشان می دهد.



شکل اینجا نشان می دهد که مایع دقیقا قبل از رسیدن به درگاه تخلیه، محفظه ی داخلی پمپ را پر می کند. اینجا ما میتوانیم همچنین ببینیم که چگونه یک ناحیه بسته بین محفظه و روتر/پمپ ایجاد شده است.



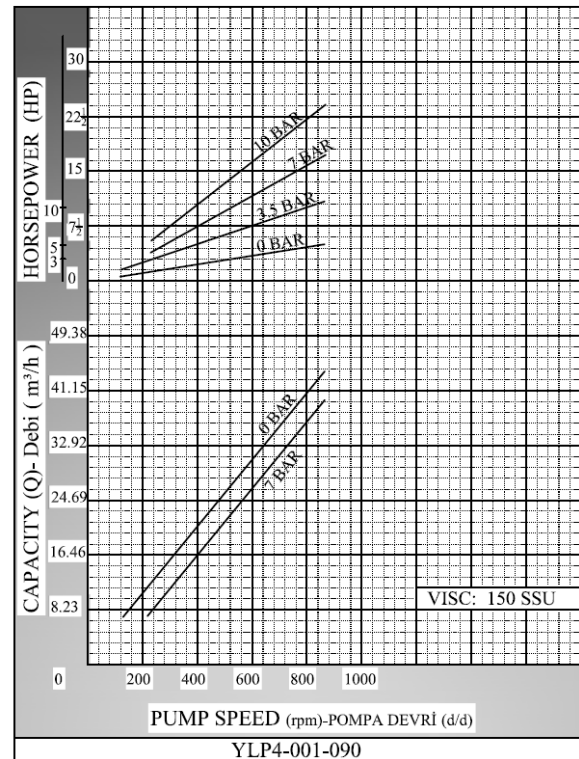
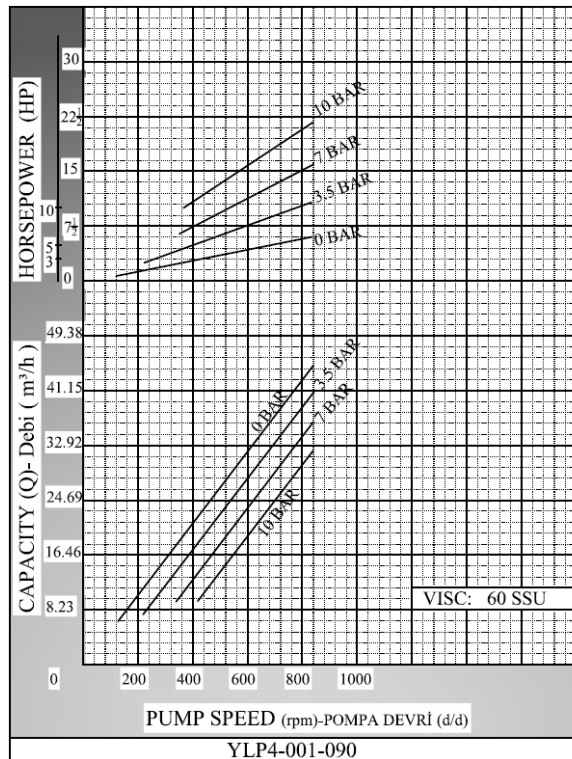
در تصویر سوم، میتوانیم مشاهده کنیم که چگونه محفظه داخلی پمپ کاملا پر است، چگونه مایع به درگاه خروجی رسیده و اکنون به بیرون پمپ جریان می یابد. به عنوان گام نهایی، مایع تحت فشار با توان تولید شده به وسیله ی چرخش روتورها/لوب ها به درگاه خروجی هل داده می شود.



### جدول ظرفیت و انرژی YLP4-001-090

ظرفیت (Q)	سرعت (rpm)	فشار			ویسکوزیته (چسبندگی)
		0 Bar	3,5 Bar	7 Bar	
5,2	100	3 HP	4 HP	5,5 HP	75000 SSU
10,4	200	4 HP	7,5 HP	10 HP	75000 SSU
16	300	4 HP	7,5 HP	10 HP	15000 SSU
20,9	400	4 HP	7,5 HP	10 HP	2500 SSU
26,5	500	4 HP	7,5 HP	15 HP	500 SSU
27,9	550	4 HP	7,5 HP	15 HP	150 SSU

### نمودارهای ظرفیت

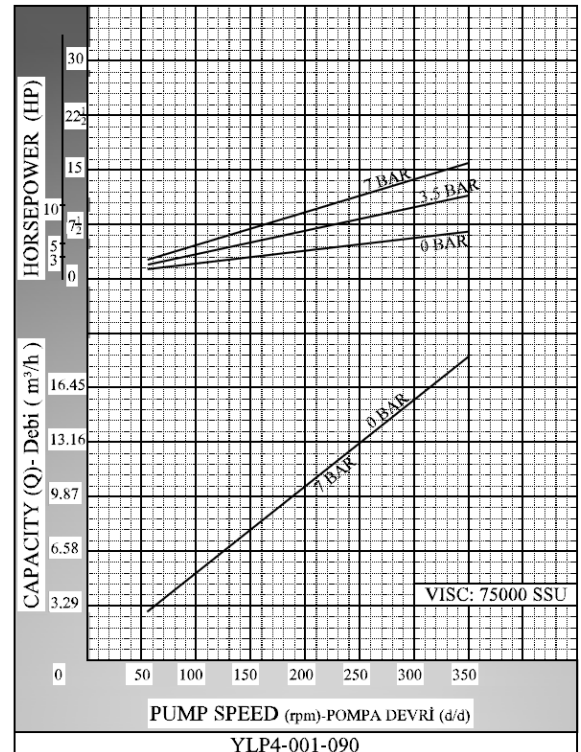
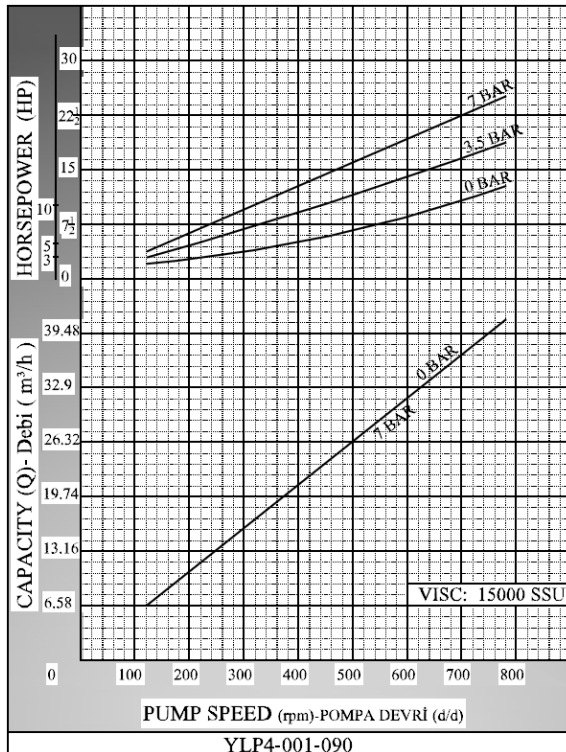
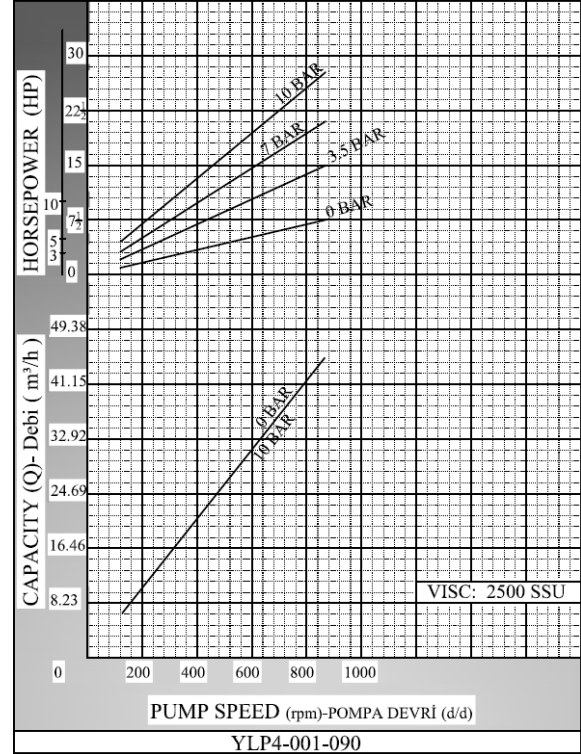
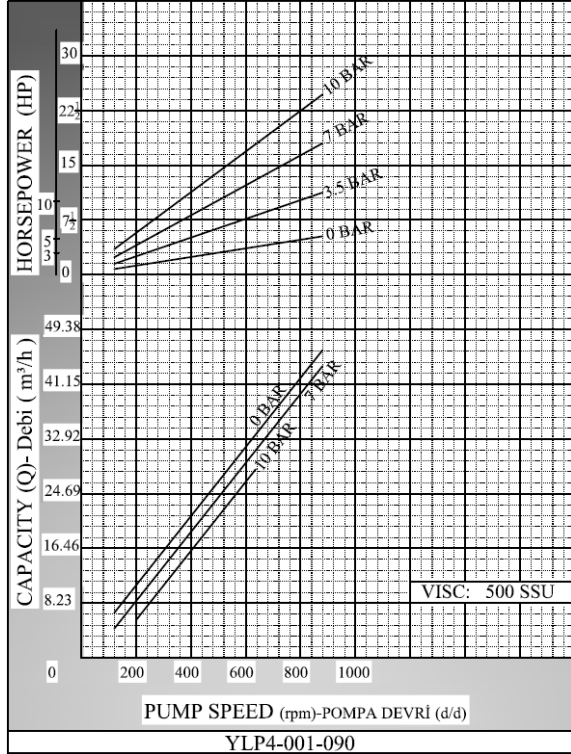






**YILDIZ  
POMPA**

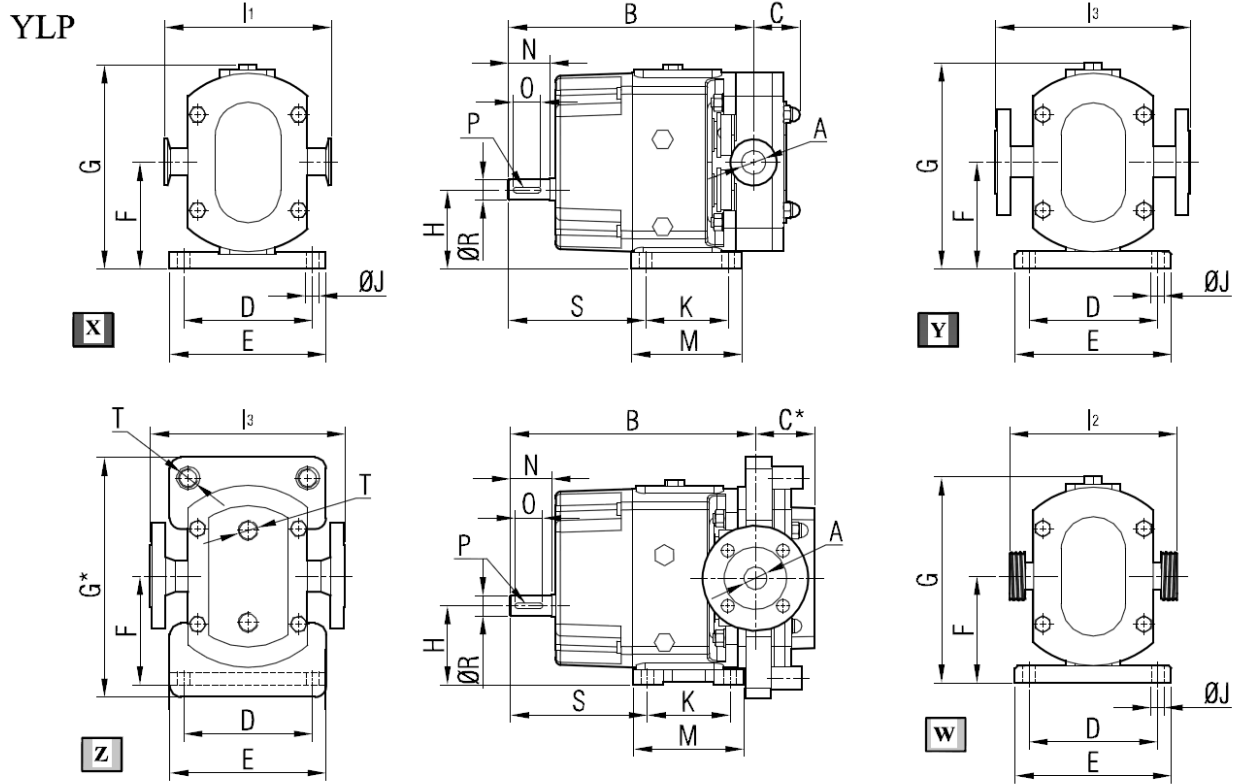
**ilpomp**





## ابعاد پمپ

### YLP4-090



<b>X</b>	Ferruleli Pompa / Pump with Sanitary Clamp Connection
<b>Y</b>	Flanşlı Pompa / Pump with Flange Connection
<b>Z</b>	Ceketli Pompa / Pump with Heating Jackets
<b>W</b>	Rekorlu Pompa / Pump with Male Thread Connection
<b>B</b>	001 Kodlu pompa için / For Pump with Code 001
<b>B*</b>	002 Kodlu pompa için / For Pump with Code 002

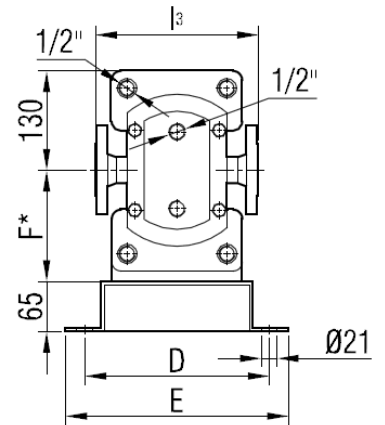
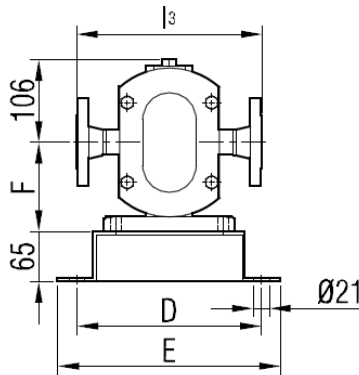
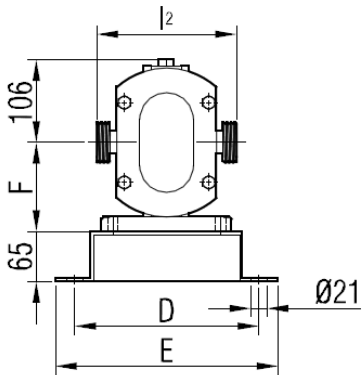
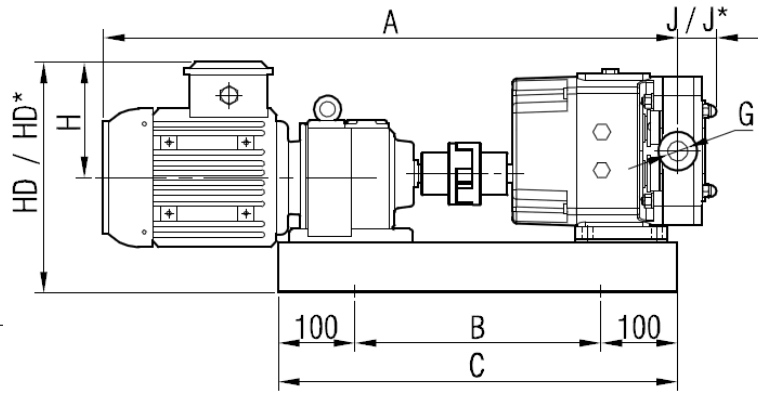
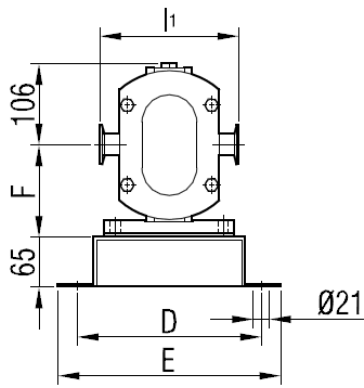
POMPA KODU PUMP CODE		A	B	B*	C	C*	D	E	F	G	G*	H	I <sub>1</sub>	I <sub>2</sub>	I <sub>3</sub>	J	K	M	N	O	P	R	S	T	kg.
YLP4	090	DN65	387	402	70	81	180	220	152	295	336	104	231	255	330	14	140	180	47	40	10x8	38	180	1/2"	80
		261											330	82											





ابعاد کوپلینگ

درایو گیربکس



**Z**





\*\*\*002 tip pompada A ölçüsüne 15 mm eklenmektedir. /  
Add 15 mm to A dimension for 002 type pump.

POMPA KODU PUMP CODE		G	I1	I2	I3	J	J*
YLP4	090	DN65	231	255	330	70	81
001		DN80	261	330	330		

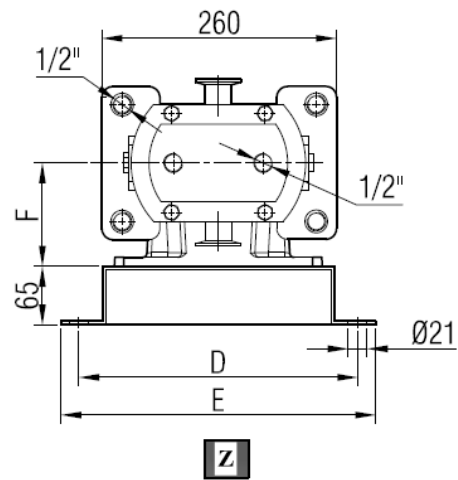
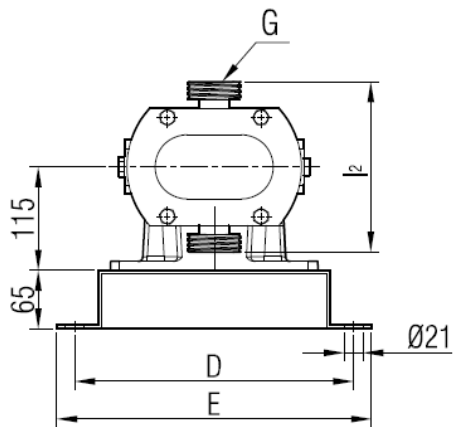
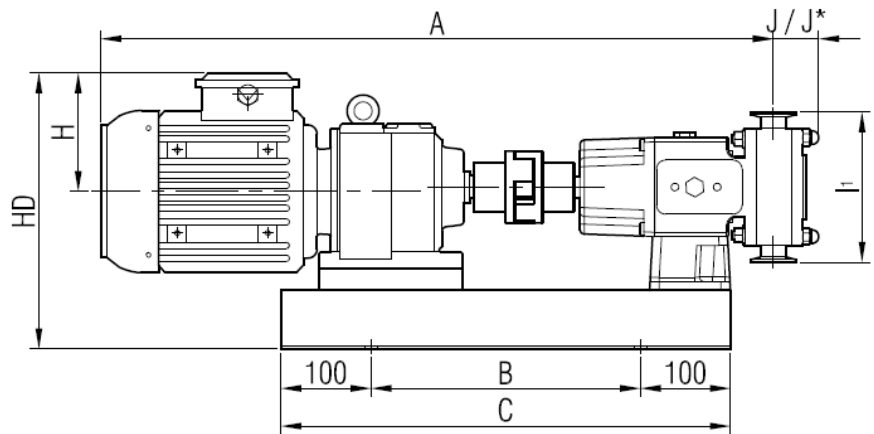
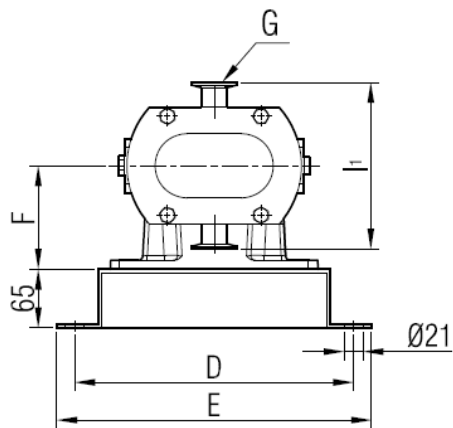
<b>I1</b>	Ferruleli Pompa / Pump with Sanitary Clamp Connection
<b>I2</b>	Rekorlu Pompa / Pump with Male Thread Connection
<b>I3</b>	Flanşlı Pompa / Pump with Flange Connection
<b>Z / HD* / F* / J*</b>	Ceketli Pompa / Pump with Heating Jackets

MOTOR GÜÇ VE DEVİRLERİ / MOTOR POWER AND SPEED	A	HD	HD*	H	B	C	D	E	F	F*	kg.
4 hp / 3 kw	997	310	335	141	500	700	310	350	163	188	154
77/98d/d (rpm) İRAM63/100L											
4 hp / 3kw	1045	330	330	149	550	750	310	350	188	213	170
45/95 d/d (rpm) İRAM73/100L											
5,5 hp / 4 kw	1064	338	338	149	550	750	310	350	163	188	177
55/95 d/d (rpm) İRAM73/112M											
5,5 hp / 4 kw	1023	318	343	149	500	700	310	350	163	188	156
104/500 d/d (rpm) İRAM62/112M											
7,5 hp / 5,5 kw	1111	371	371	182	550	750	310	350	188	213	190
75/230 d/d (rpm) İRAM73/132S											
7,5 hp / 5,5 kw	1023	318	343	149	500	700	310	350	163	188	171
216/480 d/d (rpm) İRAM62/132S											
7,5 hp / 5,5 kw	1226	403	403	182	700	900	380	420	228	253	238
43/91 d/d (rpm) İRAM83/132S											
10 hp / 7,5 kw	1156	314	314	182	550	750	310	350	188	213	199
130/400 d/d (rpm) İRAM72/132M											
15 hp / 11 kw	1342	446	446	225	700	900	380	420	228	253	313
230/460 d/d (rpm) İRAM72/C132M											
15 hp / 11 kw	1342	446	446	225	700	900	380	420	228	253	313
106/230 d/d (rpm) İRAM82/160M											



ابعاد کوپلینگ

درایو گیربکس





\*\*\*002 tip pompada A ölçüsüne 15 mm eklenmektedir. /  
Add 15 mm to A dimension for 002 type pump.

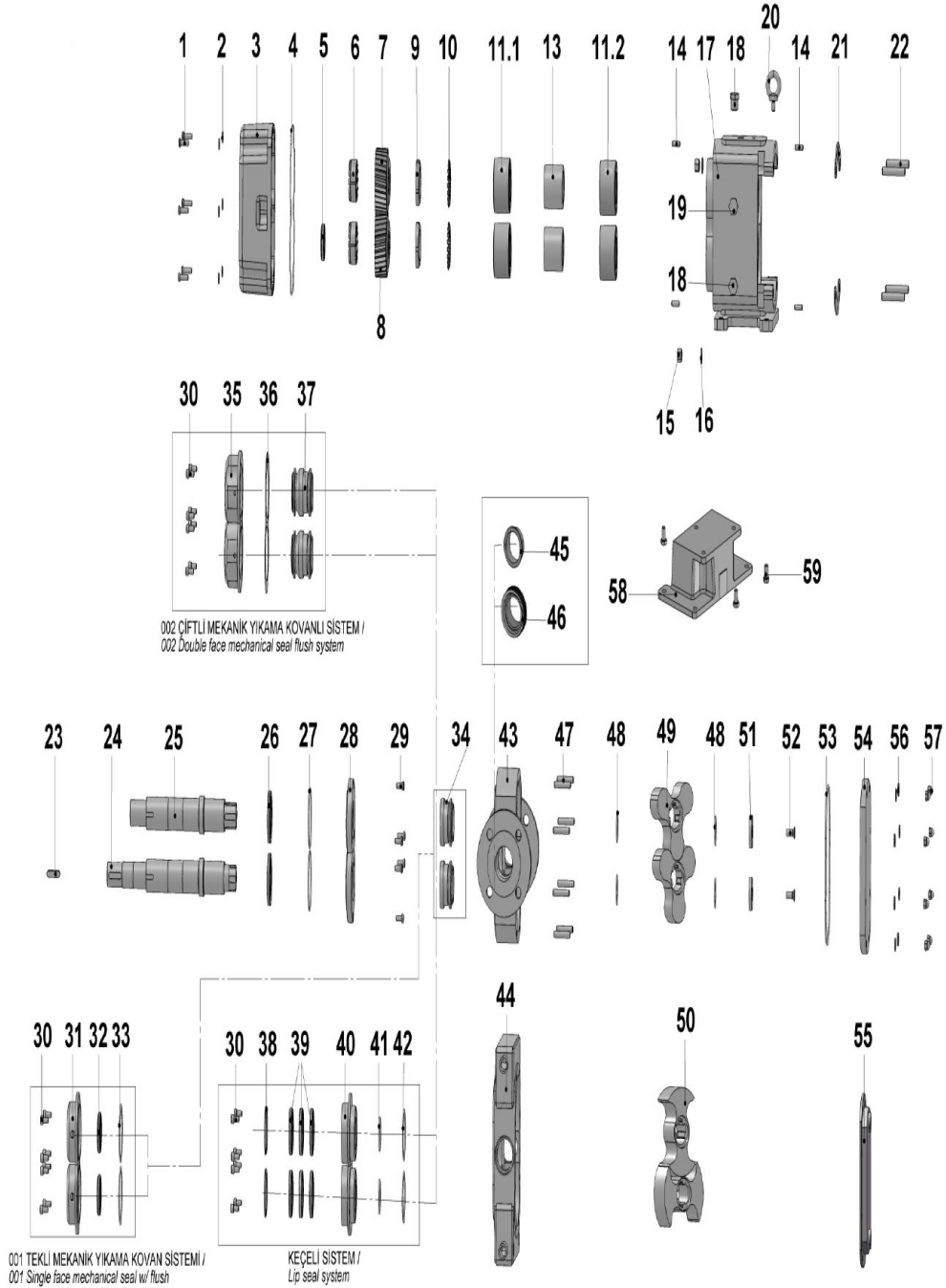
POMPA KODU PUMP CODE		G	I <sub>1</sub>	I <sub>2</sub>	J	J*
YLP4 001	090	DN65 DN80	231 261	255 330	70	81

I <sub>1</sub>	Ferruleli Pompa / Pump with Sanitary Clamp Connection
I <sub>2</sub>	Rekorlu Pompa / Pump with Male Thread Connection
Z / J*	Ceketli Pompa / Pump with Heating Jackets

MOTOR GÜÇ VE DEVİRLERİ / MOTOR POWER AND SPEED	A	HD	H	B	C	D	E	F	kg.			
4 hp / 3 kw 77/98d/d (rpm) İRAM63/100L	997	352	141	430	630	390	430	157	152			
4 hp / 3kw 45/95 d/d (rpm) İRAM73/100L	1045	347		500	700				166			
5,5 hp / 4 kw 55/95 d/d (rpm) İRAM73/112M	1064	355	149						173			
5,5 hp / 4 kw 104/500 d/d (rpm) İRAM62/112M	1023	360	149	430	630				154			
7,5 hp / 5,5 kw 75/230 d/d (rpm) İRAM73/132S	1111	420	182	500	700				186			
7,5 hp / 5,5 kw 216/480 d/d (rpm) İRAM62/132S	1023	360	149	430	630				169			
7,5 hp / 5,5 kw 43/91 d/d (rpm) İRAM83/132S	1226	404	182	610	810				420	460	180	228
10 hp / 7,5 kw 130/400 d/d (rpm) İRAM72/132M	1156	420		500	700				390	430	157	195
15 hp / 11 kw 230/460 d/d (rpm) İRAM72/C132M												197
15 hp / 11 kw 106/230 d/d (rpm) İRAM82/160M	1342	447	225	610	810				420	460	180	303



## فهرست لوازم یدکی





**YILDIZ  
POMPA**

**ılpomp**



No	PARÇA İSMİ	PART NAME	ADET/ QTY.	No	PARÇA İSMİ	PART NAME	ADET/ QTY.
1	M8x35 İMBUS CİVATA	HEX SOCKET M8x35	6	30	M6x20 İMBUS CİVATA	HEX SOCKET M6x20	24
2	M8 PUL	M8 WASHER	6	31	TEKLİ MEKANİK YIKAMA KOVANI	FLUSH OF SINGLE FACE MECHANICAL SEAL	2
3	ARKA KAPAK	BACK COVER	1	32	KEÇE Ø50xØ62x7	LIP SEAL Ø50xØ62x7	2
4	ARKA KAPAK O-RİNG	BACK COVER O-RİNG	1	33	KOVAN O-RİNG	FLUSH O-RİNG	2
5	KEÇE Ø40xØ56x8	LIP SEAL Ø40xØ56x8	1	34	TEKLİ MEKANİK SALMASTRA	SINGLE FACE MECHANICAL SEAL	2
6	SIKIŞTIRICI (CTL-200-040)	SQUEEZER (CTL-200-040)	2	35	ÇİFTLİ MEKANİK YIKAMA KOVANI	FLUSH OF DOUBLE FACE MECHANICAL	2
7	HELİS SAĞ DIŞLI	RIGHT HELICAL GEAR	1	36	ÇİFTLİ MEKANİK YIKAMA KOVAN O-RİNG	FLUSH CASING OF DOUBLE FACE MECHANICAL SEAL	2
8	HELİS SOL DIŞLI	LEFT HELICAL GEAR	1	37	ÇİFTLİ MEKANİK	DOUBLE FACE MECHANICAL SEAL	2
9	KİLİT SOMUNU M50x1,5	LOCK NUT M50x1,5	2	38	İÇ SEGMAN (Ø72 )	INTERNAL CIRCLIP (Ø72 )	2
10	KİLİT SACI M50	LOCK WASHER M50	2	39	KEÇE Ø50xØ72x8	LIP SEAL Ø50xØ72x8	6
11.1	RULMAN 5209ZZ Ø45xØ85x30,2	BEARING 5209ZZ Ø45xØ85x30,2	2	40	KEÇE KOVANI	FLUSH OF LIP SEAL	2
11.2	RULMAN 5210ZZ Ø50xØ90x30,2	BEARING 5209ZZ Ø50xØ90x30,2	2	41	KEÇE KOVANI DIŞ O-RİNG	OUTER O-RİNG OF LIP SEAL HOUSING	2
12	-----	-----	4	42	KEÇE KOVANI ALIN O-RİNG	FRONT FACE O-RİNG OF LIP SEAL HOUSING	2
13	ARA BORU	SPACER	2	43	LOP YUVASI	LOBE CASING	1
14	PİM Ø8x25	PIN Ø8x25	4	44	CEKETLİ GÖVDE	JACKETED LOBE CASING	1
15	M12 SOMUN	M12 NUT	4	45	FERRULE	FERRULE	2
16	M12 PUL	M12 WASHER	4	46	REKOR	RAKOR	2
17	GÖVDE	CASING	1	47	SAPLAMA M10x55	STUDBOLT M10x55	8
18	TAPA R1/2"	CAPS R1/2"	2	48	LOP O-RİNG	LOBE O-RİNG	4
19	ŞEFFAF YAĞ GÖSTERGESİ R1/2"	OIL INDICATOR R1/2"	1	49	3'LÜ LOB	TRI-LOBE	2
20	MAPA	EYEBOLT	1	50	2'Lİ LOB	BI-LOBE	2
21	ARA SAC	ADJUSTING PLATE	2	51	MİL UC KAPAK	LOBE FASTENER	2
22	SAPLAMA M12x70	STUDBOLT M12x70	4	52	HAVŞA BAŞLI CİVATA M10x25	COUNTERSUNK HEAD SCREWS M10x25	2
23	KAPLIN KAMA 10x8x40 A	COUPLING KEY 10x8x40 A	1	53	GÖVDE O-RİNG	CASING O-RİNG	1
24	UZUN MİL	DRIVING SHAFT	1	54	ÖN KAPAK	FRONT COVER	1
25	KISA MİL	DRIVEN SHAFT	1	55	KAPAK (CEKETLİ)	COVER (w/ HEATING JACKET)	1
26	KEÇE Ø58xØ80x8	LIP SEAL Ø58xØ80x8	2	56	M10 PUL	M10 WASHER	8
27	RULMAN KAPAK O-RİNG	BEARING COVER O-RİNG	2	57	M10 KUBBE BAŞLI SOMUN	M10 DOMED CAP NUT	8
28	RULMAN KAPAK	BEARING COVER	2	58	YATAY POMPA AYAK	HORIZONTAL PUMP FOOT	1
29	M8x20 İMBUS CİVATA	HEX SOCKET M8x20	6	59	6 KÖŞE CİVATA M10x20	HEX BOLT M10x20	3