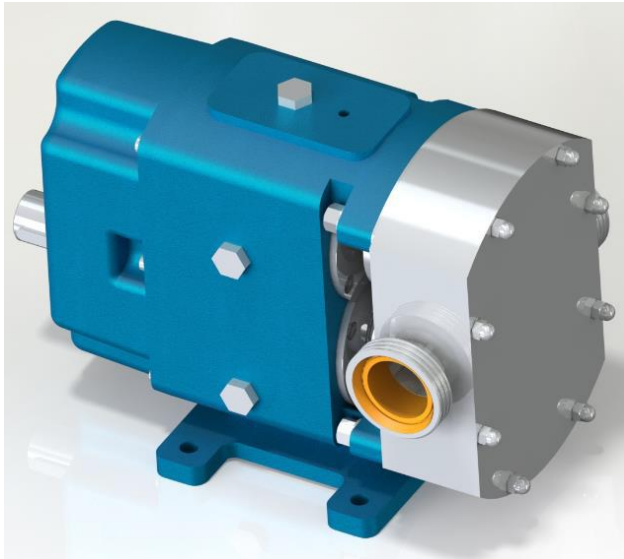




لوب پمپ YLP4-062



مشخصات پمپ	
Q :	18 m ³ /h
Hm:	1 ~ 8 Bar
T :	0 ~ 150 °C
n:	1 ~ 500 d/d
Visc. :	150 ~ 250000 SSU

کاربرد

- صنایع غذایی (شکلات، شربت، خامه، شیر) (شیر)
- صنایع شیمیایی (داروها، مواد شوینده، صابون، کرم های آرایشی ...)
- صنعت رنگ
- صنعت کاغذ و خمیر
- ژل ها ، گریس ها

متریال مورد استفاده

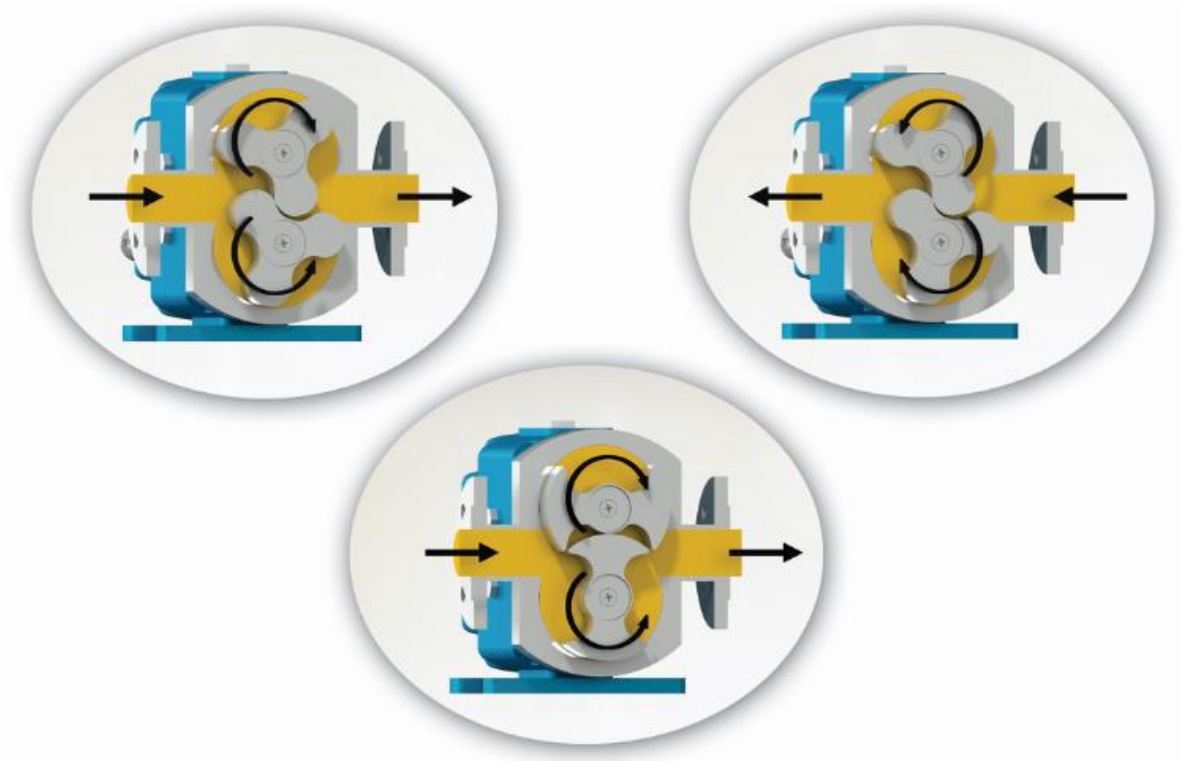
- بدنه پمپ و پوشش: چدن
- محفظه لوب و لوب ها: استیل ریخته گری، استیل ضد زنگ AISI 304/316
- برینگ ها: برینگ

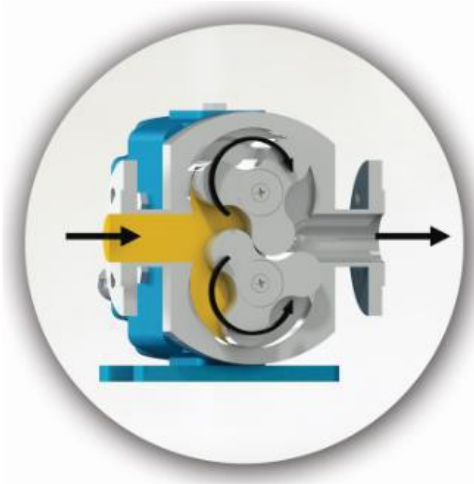


- آب بندی: سیل مکانیکی، لیپ سیل (کاسه نمد)

اساس کار لوب پمپ

لوب پمپ های روتور، به وسیله دنده های زمان بندی هدایت می شوند. لوب های روتور، که روی شفت های موازی در یک محفظه استیل ضد زنگ قرار دارند، از طریق دنده های زمان بندی، از تماس فیزیکی با یکدیگر و یا با سطح داخلی محفظه محافظت می شوند. حرکت چرخشی از شفت درایور در جهت مخالف دنده زمان بندی به وسیله ی راندن دنده زمان بندی، انتقال انتقال می یابد. لوب پمپ های روتاری (چرخشی) به خاطر طراحی بهداشتی قابل اطمینان هستند، توانایی پمپ کردن بدون لطمه زدن به ساختار مایع را دارند، و به ویسکوزیته (چسبندگی) مایع بستگی دارند، لوب پمپ های روتاری (چرخشی) قابلیت تولید فشار تا ۱۲ بار (Bar) را دارند.

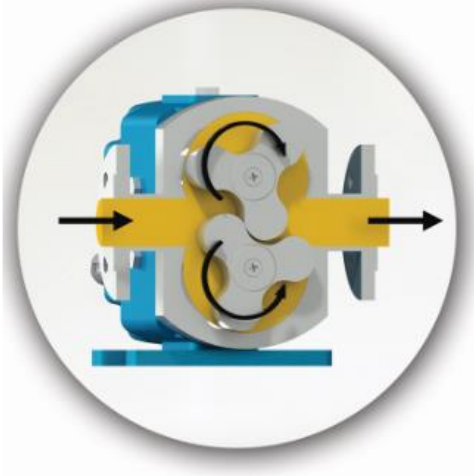




قسمت رنگی در تصویر در کنار، مایع را نشان می دهد که به خاطر خلاء ایجاد شده به وسیله ی چرخش لوب ها، که به وسیله دنده های زمان بندی می چرخند، وارد درگاه مکش می شود. پیکان های سیاه پیشروی رو به جلوی مایع و جهت چرخش پمپ را نشان می دهد.



شکل اینجا نشان می دهد که مایع دقیقا قبل از رسیدن به درگاه تخلیه، محفظه ی داخلی پمپ را پر می کند. اینجا ما میتوانیم همچنین ببینیم که چگونه یک ناحیه بسته بین محفظه و روتر/پمپ ایجاد شده است.



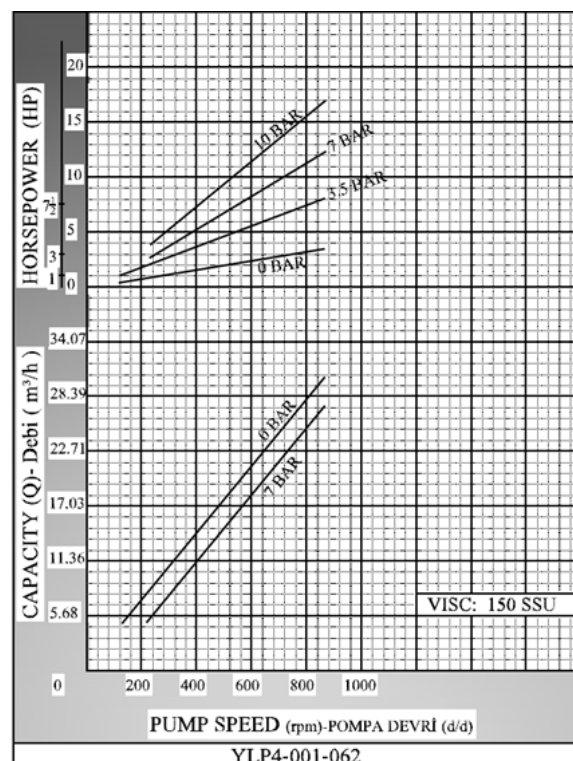
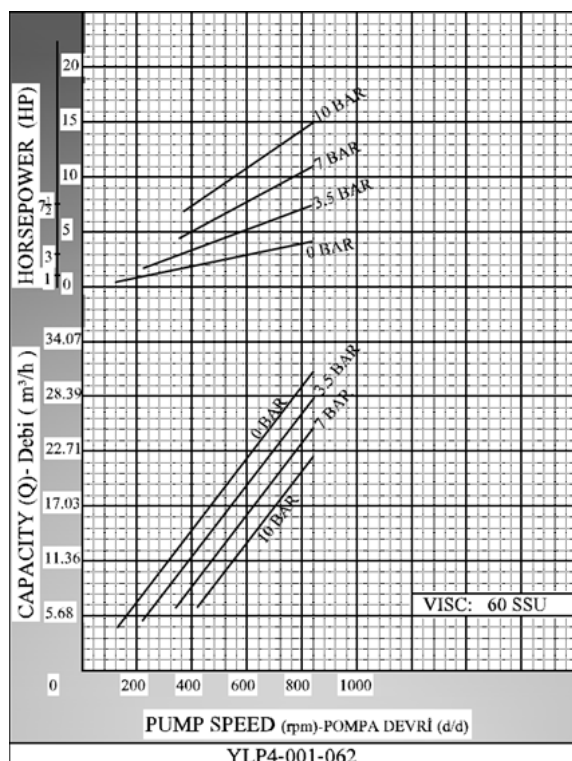
در تصویر سوم، میتوانیم مشاهده کنیم که چگونه محفظه داخلی پمپ کاملا پر است، چگونه مایع به درگاه خروجی رسیده و اکنون به بیرون پمپ جریان می یابد. به عنوان گام نهایی، مایع تحت فشار با توان تولید شده به وسیله ی چرخش روتورها/لوب ها به درگاه خروجی هل داده می شود.



جدول ظرفیت و انرژی YLP4-001-062

ظرفیت (Q)	سرعت (rpm)	فشار			ویسکوزیته (چسبندگی)
		0 Bar	3,5 Bar	7 Bar	
3,6	100	2 HP	3 HP	4 HP	75000 SSU
7,2	200	3 HP	5,5 HP	7,5 HP	75000 SSU
11	300	3 HP	5,5 HP	7,5 HP	15000 SSU
14,5	400	3 HP	5,5 HP	7,5 HP	2500 SSU
18,3	500	3 HP	5,5 HP	7,5 HP	500 SSU
19,3	550	3 HP	5,5 HP	7,5 HP	150 SSU

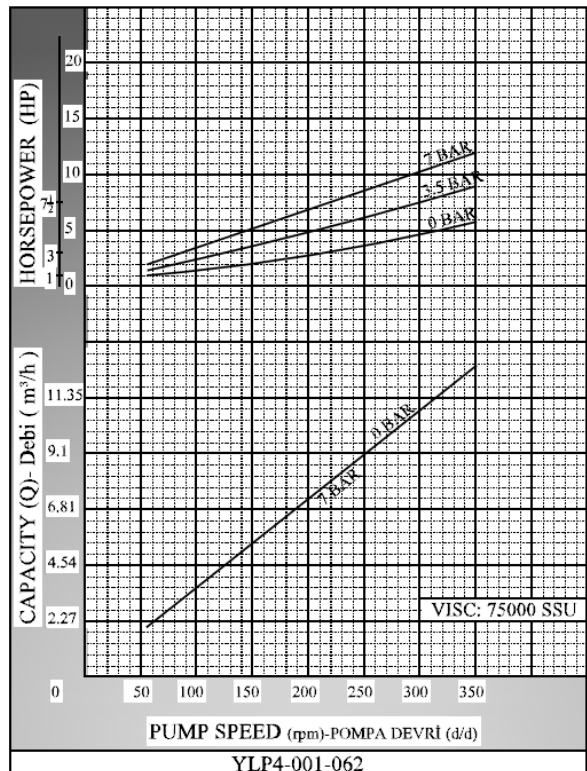
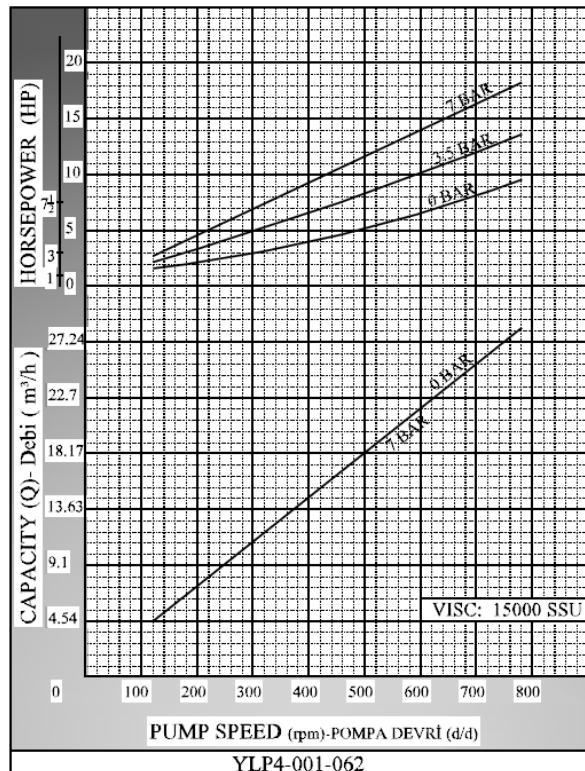
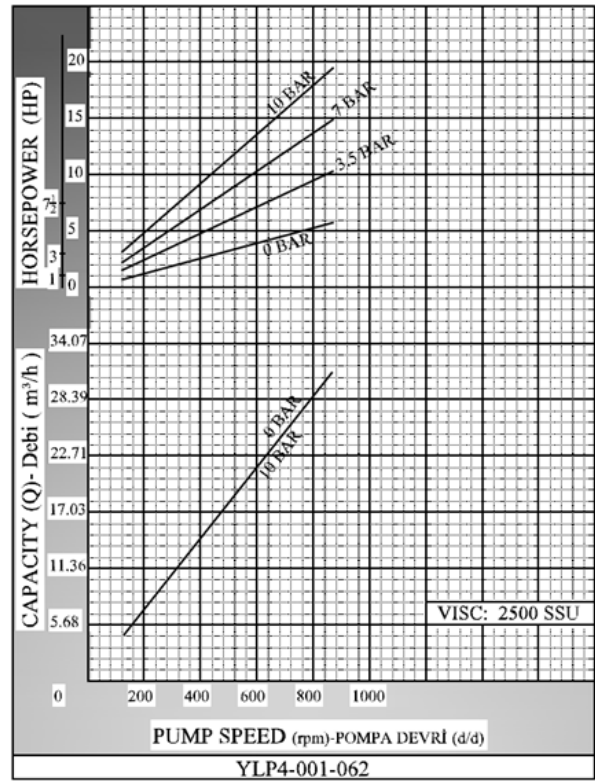
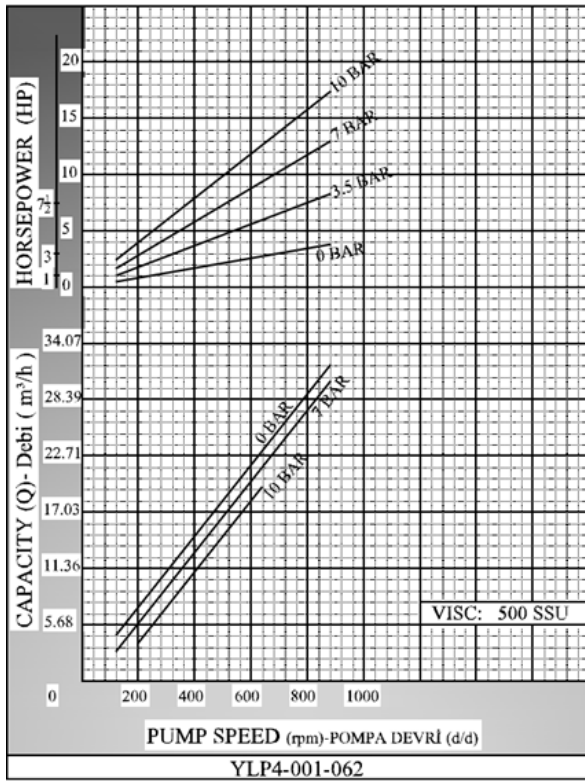
نمودارهای ظرفیت





**YILDIZ
POMPA**

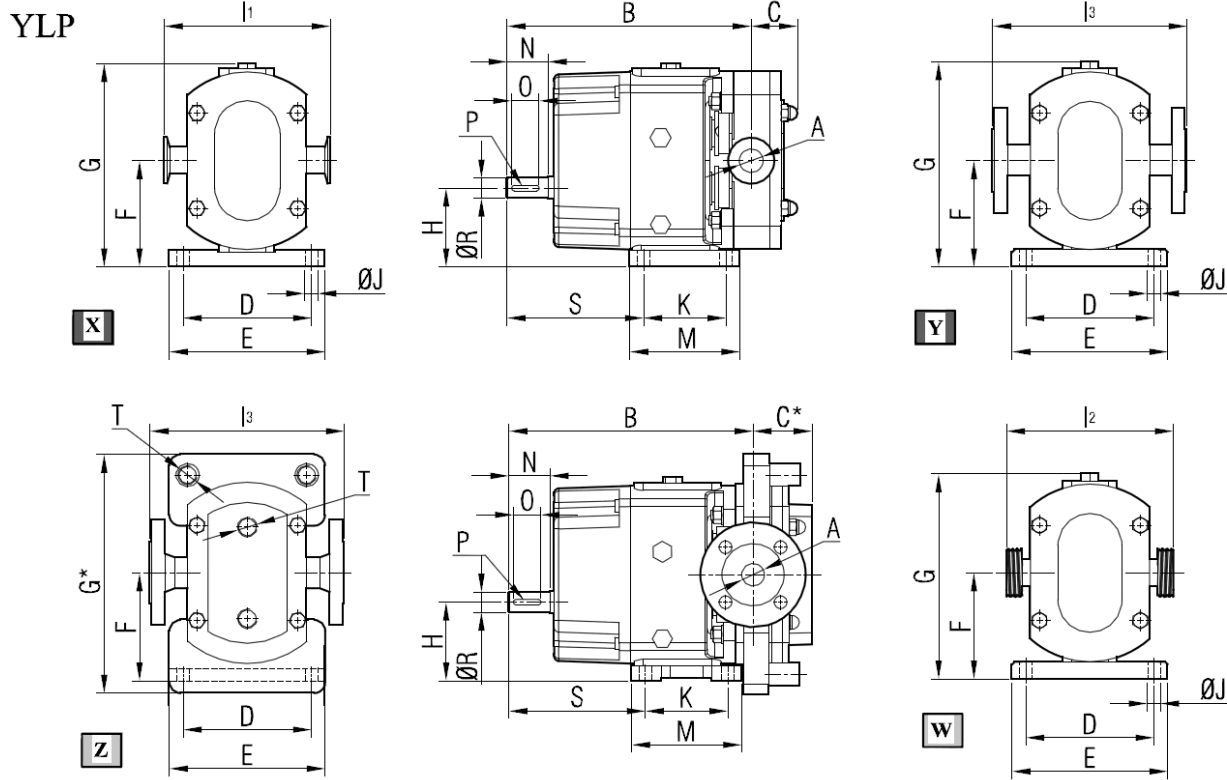
ilpomp





ابعاد پمپ

YLP4-001-062



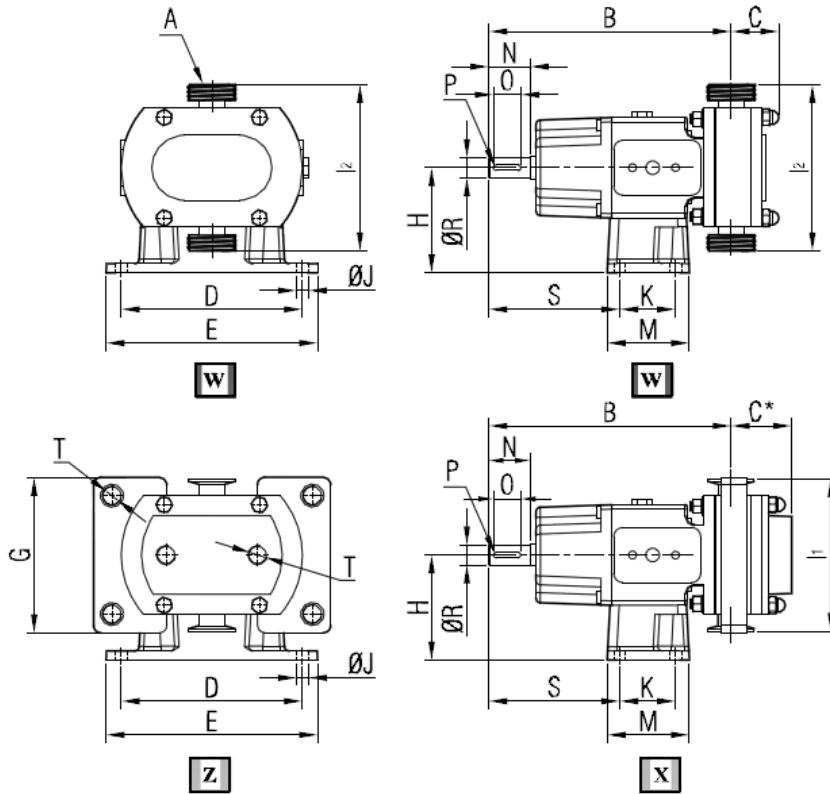
X	Ferruleli Pompa / Pump with Sanitary Clamp Connection
Y	Flanşlı Pompa / Pump with Flange Connection
Z	Ceketli Pompa / Pump with Heating Jackets
W	Rekorlu Pompa / Pump with Male Thread Connection
B	001 Kodlu pompa için / For Pump with Code 001
B*	002 Kodlu pompa için / For Pump with Code 002

POMPA KODU PUMP CODE		A	B	B*	C	C*	D	E	F	G	G*	H	I ₁	I ₂	I ₃	J	K	M	N	O	P	R	S	T	kg.
YLP4	062	DN50	374	389	63	74	180	220	152	295	336	104	218	245	294	14	140	180	47	40	10x8	38	180	1/2"	74
		293											300	300	75										



ابعاد کوپلینگ

درايو گیربکس



X	Ferruleli Pompa / Pump with Sanitary Clamp Connection
Z	Ceketli Pompa / Pump with Heating Jackets
W	Rekorlu Pompa / Pump with Male Thread Connection
B	001 Kodlu pompa için / For Pump with Code 001
B*	002 Kodlu pompa için / For Pump with Code 002

POMPA KODU PUMP CODE		A	B	B*	C	C*	D	E	G	H	I ₁	I ₂	J	K	M	N	O	P	R	S	T	kg.
YLP4	062	DN50	374	389	63	74	248	280	231	157	218	245	13	123	153	47	40	10x8	38	158	1/2"	72
		DN65									293	300										



***002 tip pompada A ölçüsüne 15 mm eklenmektedir. /
Add 15 mm to A dimension for 002 type pump.

POMPA KODU PUMP CODE		G	I1	I2	I3	J	J*
YLP4 001	062	DN50 DN65	218 293	245 300	294 300	63	74

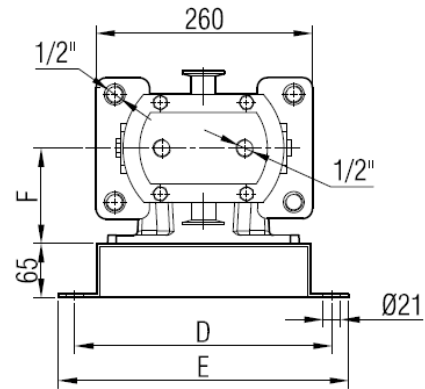
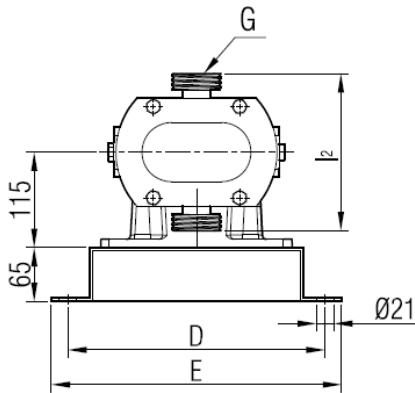
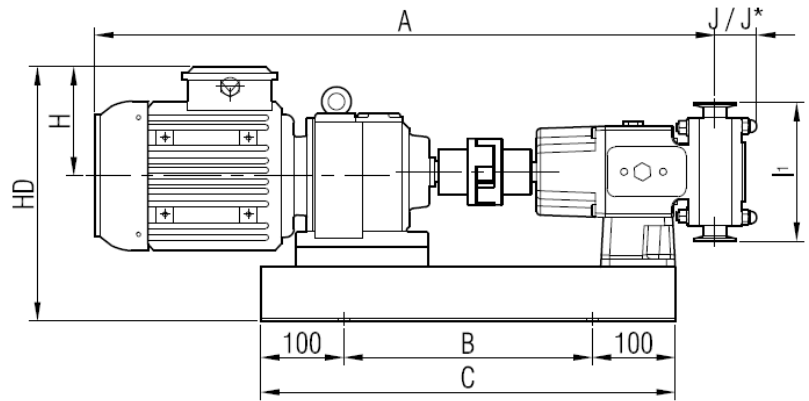
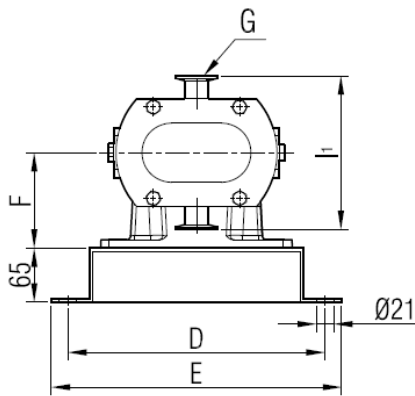
I1	Ferruleli Pompa / Pump with Sanitary Clamp Connection
I2	Rekorlu Pompa / Pump with Male Thread Connection
I3	Flanşlı Pompa / Pump with Flange Connection
Z / HD* / F* / J*	Ceketli Pompa / Pump with Heating Jackets

MOTOR GÜÇ VE DEVİRLERİ / MOTOR POWER AND SPEED	A	HD	HD*	H	B	C	D	E	F	F*	kg.		
4 hp / 3 kw 77/98d/d (rpm) İRAM63/100L	984	310	335	141	500	700	310	350	163	188	147		
4 hp / 3kw 45/95 d/d (rpm) İRAM73/100L	1032	330	330		550	750			188	213	163		
5,5 hp / 4 kw 55/95 d/d (rpm) İRAM73/112M	1051	338	338	149	550	750			213	170			
5,5 hp / 4 kw 104/500 d/d (rpm) İRAM62/112M	1010	318	343	149	500	700			163	188	149		
7,5 hp / 5,5 kw 75/230 d/d (rpm) İRAM73/132S	1098	371	371	182	550	750			188	213	183		
7,5 hp / 5,5 kw 216/480 d/d (rpm) İRAM62/132S	1010	318	343	149	500	700			163	188	164		
7,5 hp / 5,5 kw 43/91 d/d (rpm) İRAM83/132S	1213	403	403	182	700	900			380	420	228	253	231
10 hp / 7,5 kw 130/400 d/d (rpm) İRAM72/132M	1143	314	314		550	750			310	350	188	213	192
15 hp / 11 kw 230/460 d/d (rpm) İRAM72/C132M					194								
15 hp / 11 kw 106/230 d/d (rpm) İRAM82/160M	1329	446	446	225	700	900			380	420	228	253	306



ابعاد کوپلینگ

درایو گیربکس



Z



***002 tip pompada A ölçüsüne 15 mm eklenmektedir. /
Add 15 mm to A dimension for 002 type pump.

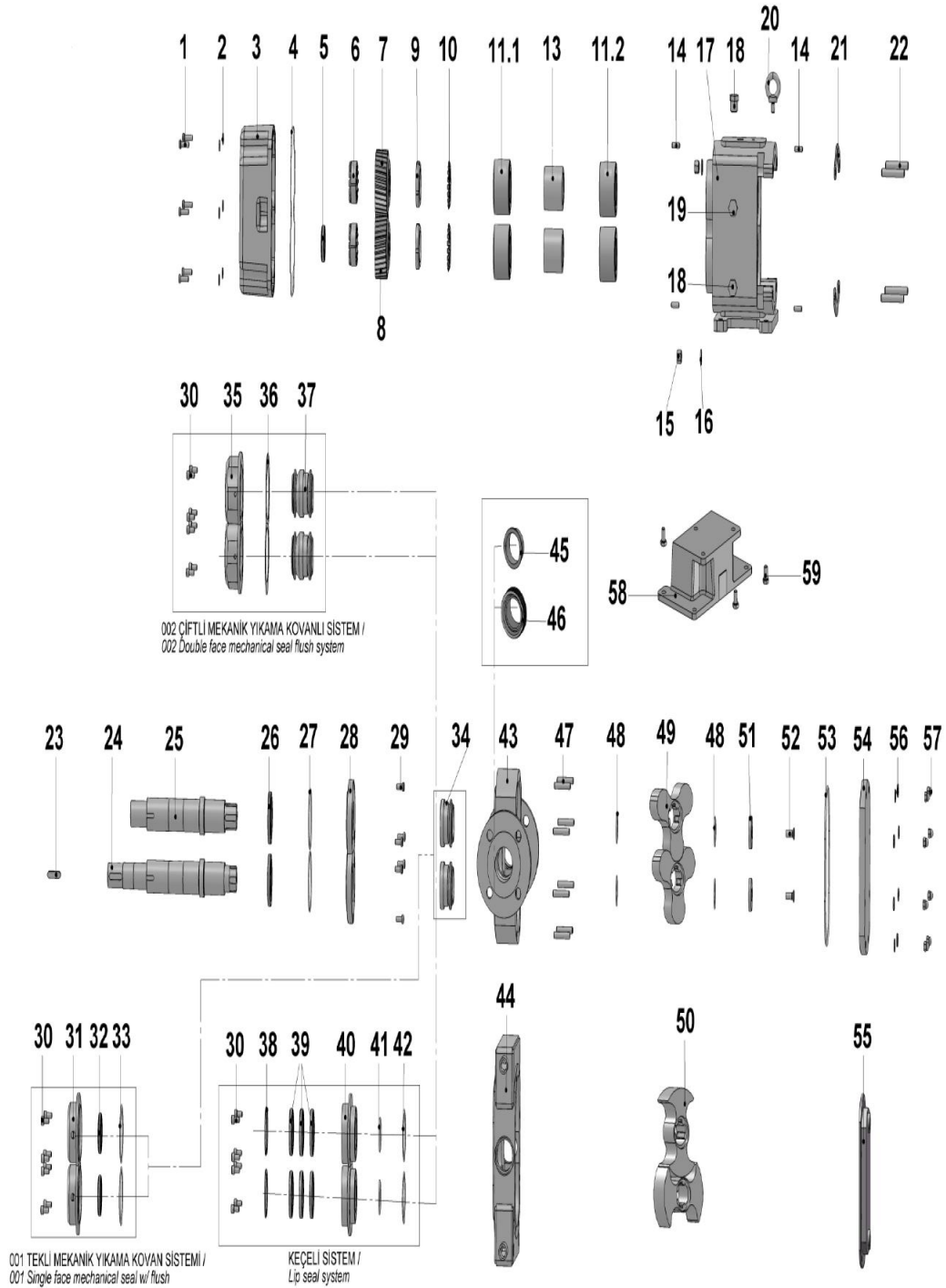
POMPA KODU PUMP CODE		G	I1	I2	J	J*
YLP4	062	DN50	218	245	63	74
001		DN65	293	300		

I1	Ferruleli Pompa / Pump with Sanitary Clamp Connection
I2	Rekorlu Pompa / Pump with Male Thread Connection
Z / J*	Ceketli Pompa / Pump with Heating Jackets

MOTOR GÜÇ VE DEVİRLERİ / MOTOR POWER AND SPEED	A	HD	H	B	C	D	E	F	kg.			
4 hp / 3 kw	984	352	141	430	630	390	430	157	147			
77/98d/d (rpm)												
4 hp / 3kw	1032	347	149	500	700							161
45/95 d/d (rpm)												
5,5 hp / 4 kw	1051	355	149									168
55/95 d/d (rpm)												
5,5 hp / 4 kw	1010	360	149	430	630							149
104/500 d/d (rpm)												
7,5 hp / 5,5 kw	1098	420	182	500	700							181
75/230 d/d (rpm)												
7,5 hp / 5,5 kw	1010	360	149	430	630				164			
216/480 d/d (rpm)												
7,5 hp / 5,5 kw	1213	404	182	610	810	420	460	180	223			
43/91 d/d (rpm)												
10 hp / 7,5 kw												
130/400 d/d (rpm)	1143	420	182	500	700	390	430	157	190			
15 hp / 11 kw												
230/460 d/d (rpm)												
15 hp / 11 kw									192			
106/230 d/d (rpm)	1329	447	225	610	810	420	460	180	298			



فهرست لوازم یدکی





YILDIZ POMPA

ilpomp



No	PARÇA İSMİ	PART NAME	ADET/ QTY.	No	PARÇA İSMİ	PART NAME	ADET/ QTY.
1	M8x35 İMBUS CİVATA	HEX SOCKET M8x35	6	30	M6x20 İMBUS CİVATA	HEX SOCKET M6x20	24
2	M8 PUL	M8 WASHER	6	31	TEKLİ MEKANİK YIKAMA KOVANI	FLUSH OF SINGLE FACE MECHANICAL SEAL	2
3	ARKA KAPAK	BACK COVER	1	32	KEÇE Ø50xØ62x7	LIP SEAL Ø50xØ62x7	2
4	ARKA KAPAK O-RING	BACK COVER O-RING	1	33	KOVAN O-RİNG	FLUSH O-RING	2
5	KEÇE Ø40xØ56x8	LIP SEAL Ø40xØ56x8	1	34	TEKLİ MEKANİK SALMASTRA	SINGLE FACE MECHANICAL SEAL	2
6	SIKIŞTIRICI (CTL-200-040)	SQUEEZER (CTL-200-040)	2	35	ÇİFTLİ MEKANİK YIKAMA KOVANI	FLUSH OF DOUBLE FACE MECHANICAL	2
7	HELİS SAĞ DIŞLİ	RIGHT HELICAL GEAR	1	36	ÇİFTLİ MEKANİK YIKAMA KOVAN O-RİNG	FLUSH CASING OF DOUBLE FACE MECHANICAL SEAL	2
8	HELİS SOL DIŞLİ	LEFT HELICAL GEAR	1	37	ÇİFTLİ MEKANİK	DOUBLE FACE MECHANICAL SEAL	2
9	KİLİT SOMUNU M50x1,5	LOCK NUT M50x1,5	2	38	İÇ SEGMAN (Ø72)	INTERNAL CIRCLIP (Ø72)	2
10	KİLİT SACI M50	LOCK WASHER M50	2	39	KEÇE Ø50xØ72x8	LIP SEAL Ø50xØ72x8	6
11.1	RULMAN 5209ZZ Ø45xØ85x30,2	BEARING 5209ZZ Ø45xØ85x30,2	2	40	KEÇE KOVANI	FLUSH OF LIP SEAL	2
11.2	RULMAN 5210ZZ Ø50xØ90x30,2	BEARING 5209ZZ Ø50xØ90x30,2	2	41	KEÇE KOVANI DIŞ O-RİNG	OUTER O-RING OF LIP SEAL HOUSING	2
12	-----	-----	4	42	KEÇE KOVANI ALIN O-RİNG	FRONT FACE O-RING OF LIP SEAL HOUSING	2
13	ARA BORU	SPACER	2	43	LOP YUVASI	LOBE CASING	1
14	PİM Ø8x25	PIN Ø8x25	4	44	CEKETLİ GÖVDE	JACKETED LOBE CASING	1
15	M12 SOMUN	M12 NUT	4	45	FERRULE	FERRULE	2
16	M12 PUL	M12 WASHER	4	46	REKOR	RAKOR	2
17	GÖVDE	CASING	1	47	SAPLAMA M10x55	STUDBOLT M10x55	8
18	TAPA R1/2"	CAP5 R1/2"	2	48	LOP O-RİNG	LOBE O-RING	4
19	ŞEFFAF YAĞ GÖSTERGESİ R1/2"	OIL INDICATOR R1/2"	1	49	3'LÜ LOB	TRI-LOBE	2
20	MAPA	EYEBOLT	1	50	2'Lİ LOB	BI-LOBE	2
21	ARA SAC	ADJUSTING PLATE	2	51	MİL UC KAPAK	LOBE FASTENER	2
22	SAPLAMA M12x70	STUDBOLT M12x70	4	52	HAVŞA BAŞLI CİVATA M10x25	COUNTERSUNK HEAD SCREWS M10x25	2
23	KAPLİN KAMA 10x8x40 A	COUPLING KEY 10x8x40 A	1	53	GÖVDE O-RİNG	CASING O-RING	1
24	UZUN MİL	DRIVING SHAFT	1	54	ÖN KAPAK	FRONT COVER	1
25	KISA MİL	DRIVEN SHAFT	1	55	KAPAK (CEKETLİ)	COVER (w/ HEATING JACKET)	1
26	KEÇE Ø58xØ80x8	LIP SEAL Ø58xØ80x8	2	56	M10 PUL	M10 WASHER	8
27	RULMAN KAPAK O-RİNG	BEARING COVER O-RING	2	57	M10 KUBBE BAŞLI SOMUN	M10 DOMED CAP NUT	8
28	RULMAN KAPAK	BEARING COVER	2	58	YATAY POMPA AYAK	HORIZONTAL PUMP FOOT	1
29	M8x20 İMBUS CİVATA	HEX SOCKET M8x20	6	59	6 KÖŞE CİVATA M10x20	HEX BOLT M10x20	3