



## پمپ ماه و ستاره "YKF3"



مشخصات پمپ	
Q :	32 m <sup>3</sup> /h
Hm:	1 ~ 14 Bar
T :	0 ~ 200 °C
n:	420 d/d
Visc. :	100 ~ 250.000 SSU

### کاربرد

- مخازن خدمات سوخت نفتی، گازوئیل، تانکرهای دیزل
- رزین و پلیمر
- آسفالت و قیر
- کاغذ و صنعت نقاشی / رنگ
- گردش روغن داغ (محدود)
- دارویی، شیمیایی و صنعت مواد شوینده
- صنایع غذایی

### متریال مورد استفاده

- بدنه پمپ، پوشش ها: چدن پیگ، چدن کروی، فولاد ریخته گری،  
فولاد ضد زنگ AISI 304/316 CrNi
- دنده ها: چدن کروی، فولاد ریخته گری، فولاد ضد زنگ AISI 304/316 CrNi

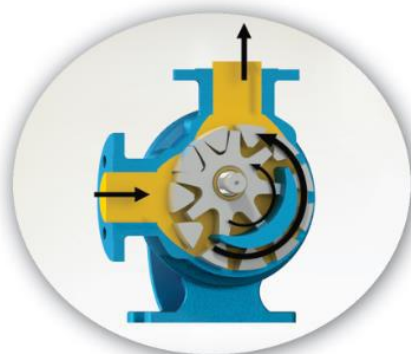
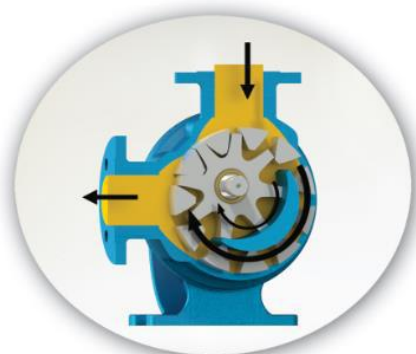


- برینگ ها: برنز Snbz 12، گرافیت کربن، کاربید سیلیکون، فولاد با روکش فلزی سخت، برینگ
- آب بندی: سیل نرم، سیل روتاترم، سیل مکانیکی، سیل مکانیکی نوع کارتریج

## اساس کار پمپ ماه و ستاره

اساس "دنده داخل دنده" ساده ی ییلدیز فقط دو بخش متحرک دارد. این راز عملکرد قابل اعتماد و کارآمد پمپ های جابجایی مثبت ییلدیز می باشد. جابه جایی مثبت مایع، با پرکردن کامل فضاهای بین دندانه های روتور و دنده های آواره انجام میگردد. تنها عامل محدودکننده برای اوج عملکرد در ییلدیز پمپ، مانند تمام پمپ های روتار(دوار)، این است که باید مایع پمپ شده نسبتا تمیز باشد.

با هر چرخش شفت پمپ، یک مقدار مشخصی از مایع از طریق درگاه مکش وارد پمپ می شود. این مایع فضاهای بین دندانه روتور و آواره را پر می کند. هلال روی سر پمپ جریان مایع را که به آرامی به سمت درگاه تخلیه حرکت میکند، جدا میکند. دنده آواره که مایع را بین دندانه اش و سطح داخلی هلال حمل می کند، متصل به پوشش پمپ می باشد. از طرف دیگر، دنده روتور که مستقیما با شفت میچرخد، مایع را بین دندانه دنده و سطح هلال تحویل می دهد.





در تصویر قسمت زرد رنگ در کنار، مایع را نشان می دهد که وارد بخش مکش محفظه و ناحیه بین دندانه روتور و ناحیه مقعر مربوطه بین دندانه آواره می شود. دو پیکان سیاه چرخش پمپ و پیشروی مایع را نشان می دهد.



به پیشروی مایع در پمپ و بین دندانه ی دنده ی آواره روتور توجه کنید. همچنین دقت کنید که چگونه شکل هلالی در قسمت سر مایع را تقسیم می کند و به عنوان یک سیل بین درگاه های مکش و تخلیه عمل می کند.



تصویر، پمپ را در یک شرایط تقریباً پرشدگی قبل از اینکه مایع به داخل ناحیه تخلیه هل داده شود، نشان می دهد. توجه کنید که چگونه طراحی دنده ی آواره و روتور بسته هایی برای مایع تشکیل می دهند که کنترل حجم را تضمین می کند.



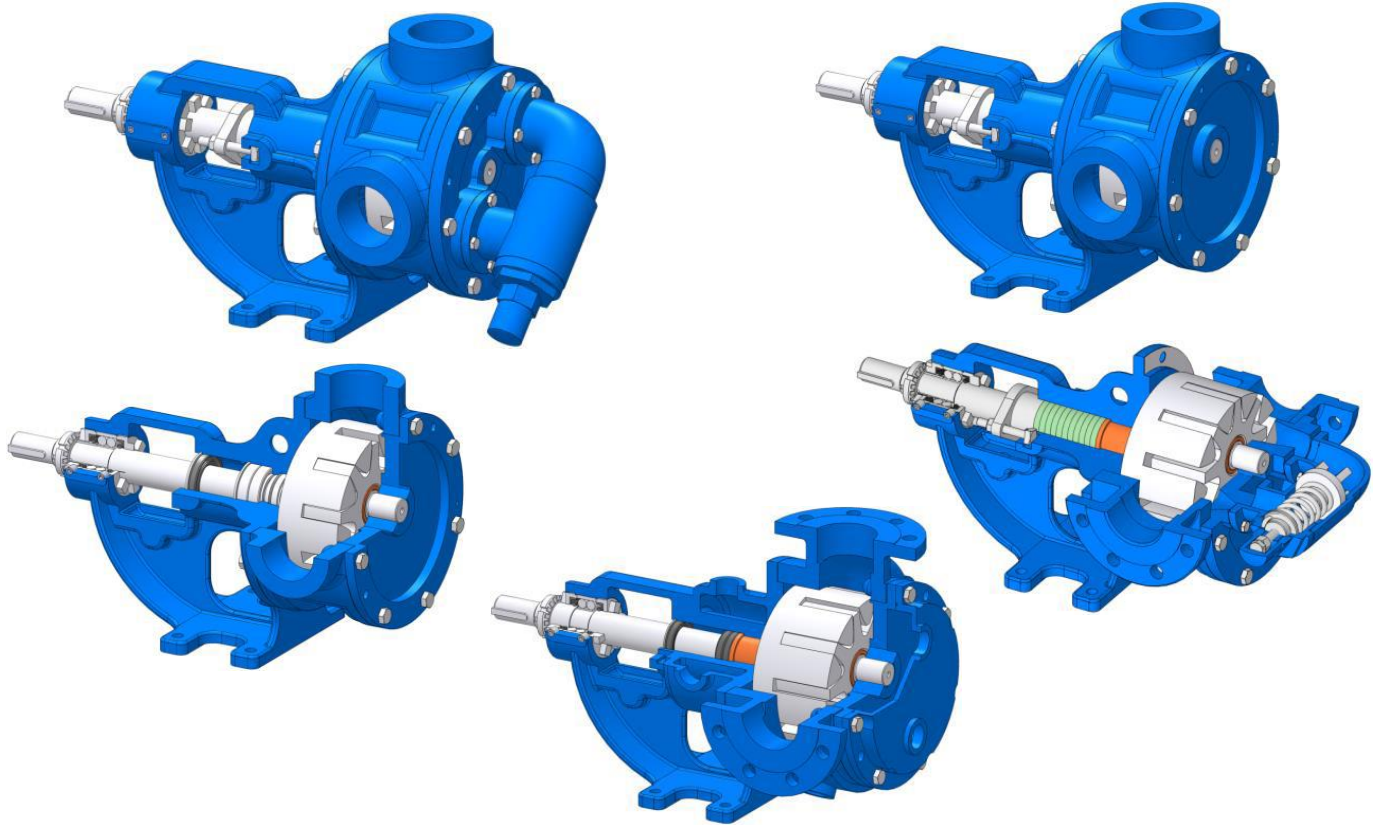
شکل، پمپ را در یک شرایط کاملاً پرشدگی و در یک فرآیند تخلیه مایع از قسمت درگاه تخلیه را نشان می دهد. شبکه بین روتور و دندانه آواره، یک سیل هم فاصله بین هر دو پورت را تشکیل داده، مایع را به خارج درگاه تخلیه فشار می دهد.





جدول ظرفیت و انرژی "YK-3" – "YKF-3" – "YKYF-3"

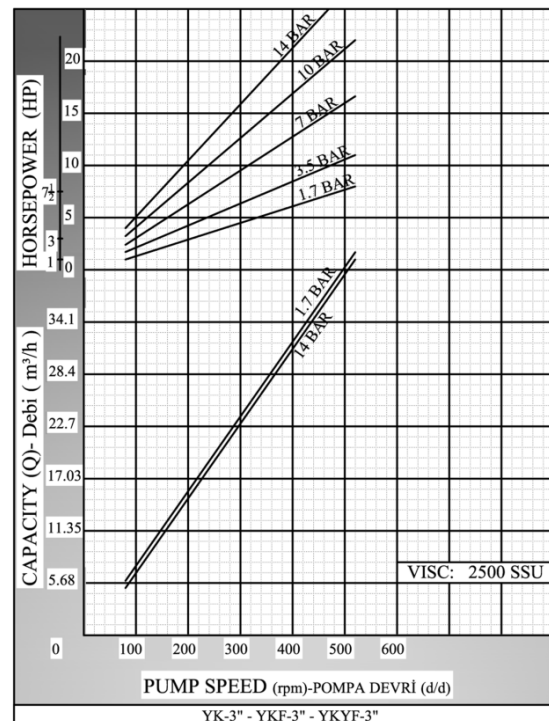
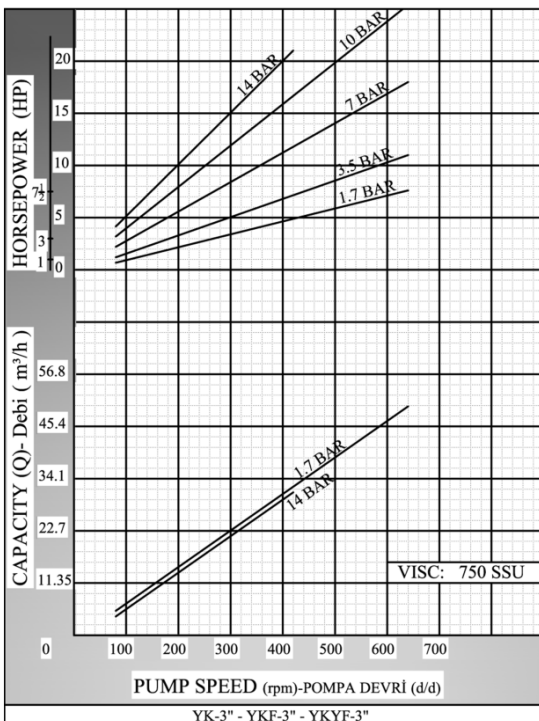
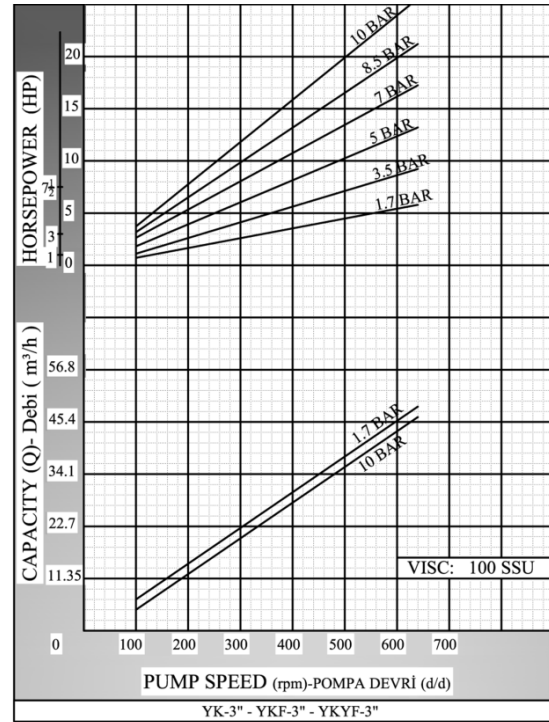
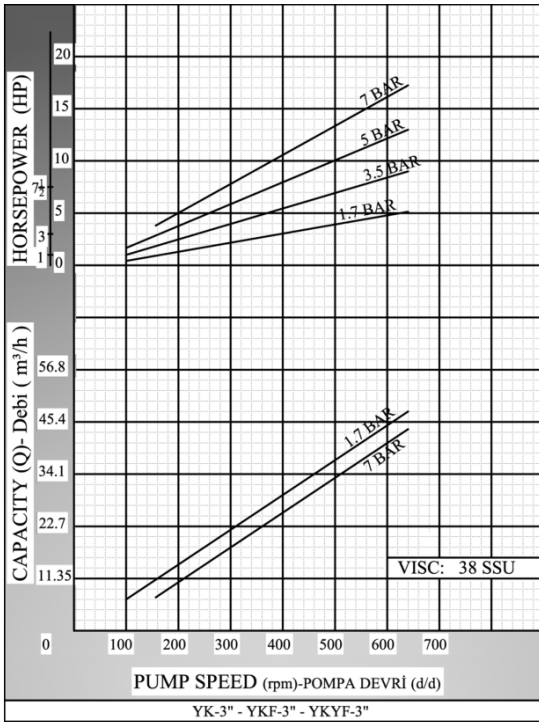
ظرفیت (Q)	سرعت (rpm)	فشار				ویسکوزیته (چسبندگی)
		2,5 Bar	5 Bar	7,5 Bar	10 Bar	
4	60	3 HP	4 HP	5,5 HP	5,5 HP	75.000 SSU
5	80	4 HP	5,5 HP	5,5 HP	5,5 HP	25.000 SSU
6	100	4 HP	5,5 HP	5,5 HP	7,5 HP	25.000 SSU
16	200	7,5 HP	10 HP	10 HP	15 HP	75.000 SSU
22	280	7,5 HP	10 HP	15 HP	15 HP	25.000 SSU
27	350	7,5 HP	10 HP	15 HP	20 HP	7.500 SSU
32	400	7,5 HP	15 HP	15 HP	20 HP	2.500 SSU





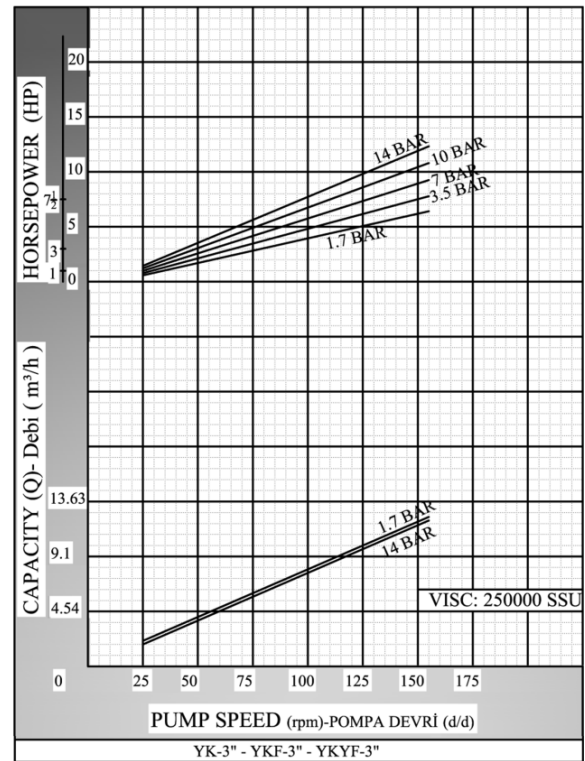
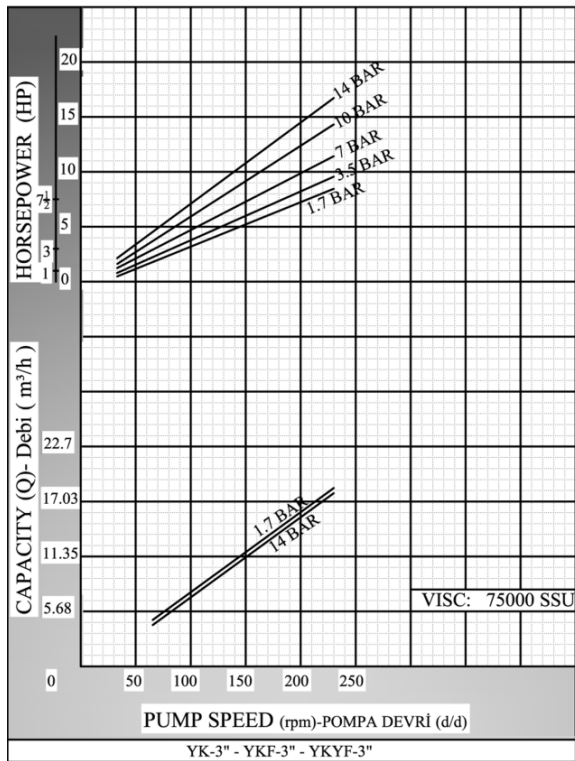
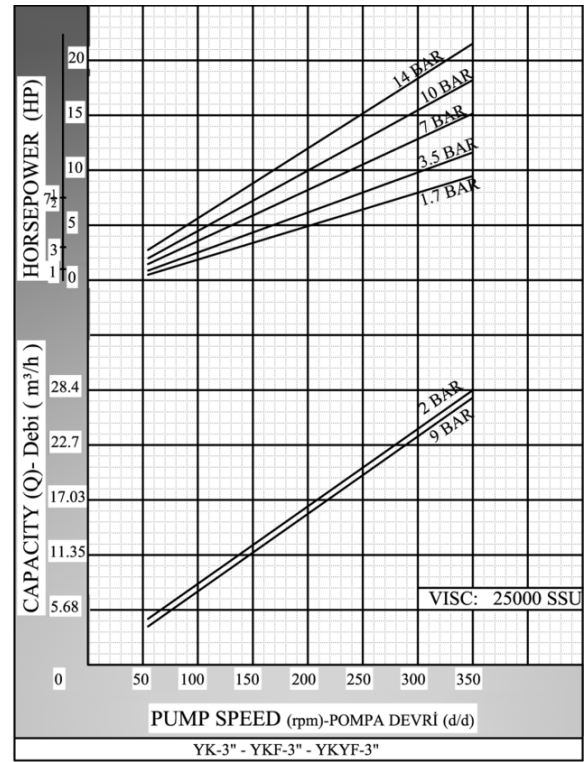
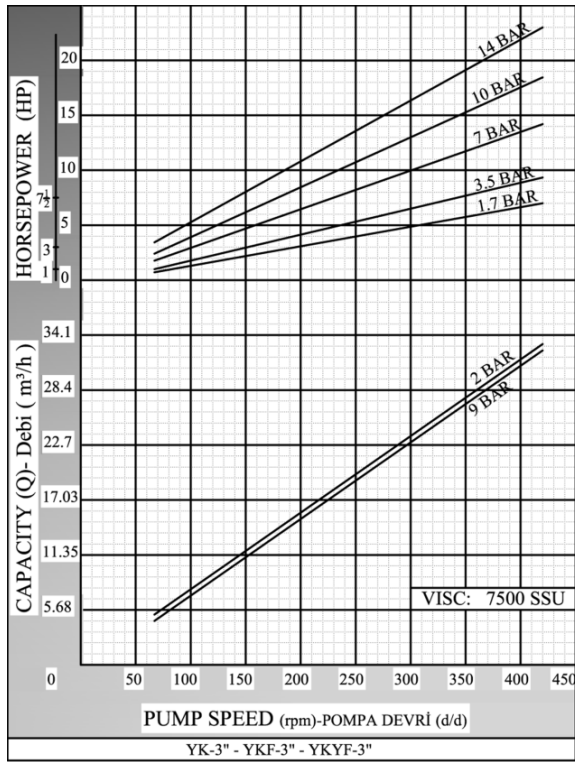


## نمودارهای ظرفیت





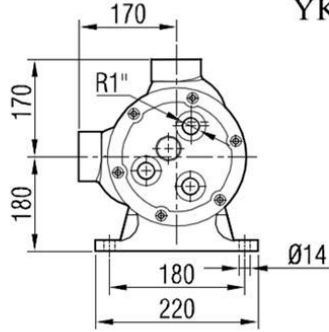
# YILDIZ POMPA



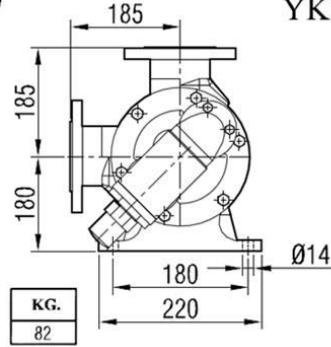


## ابعاد پمپ

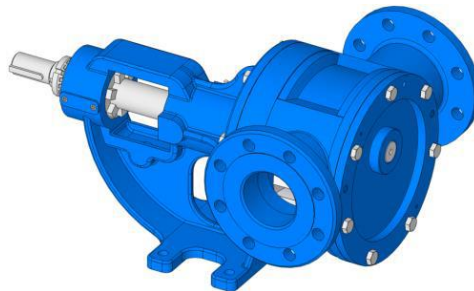
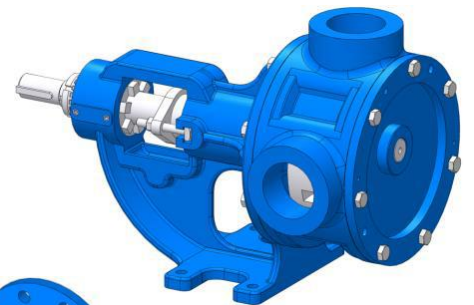
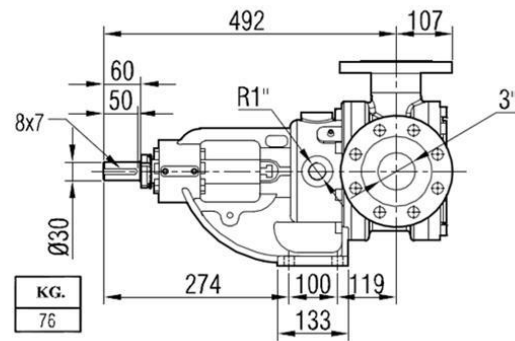
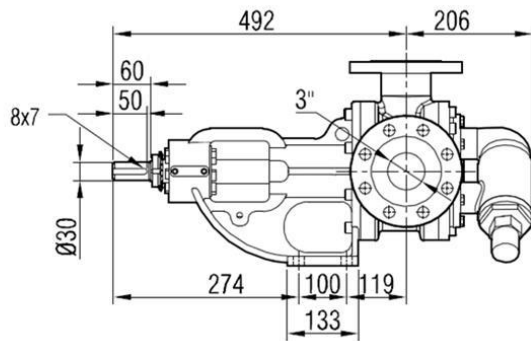
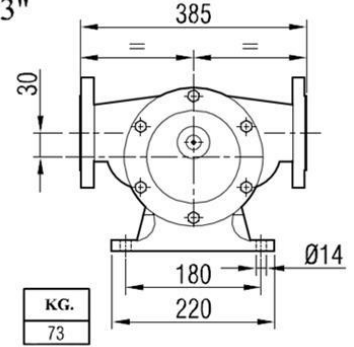
YK 3"



YKF 3"



YKYF 3"

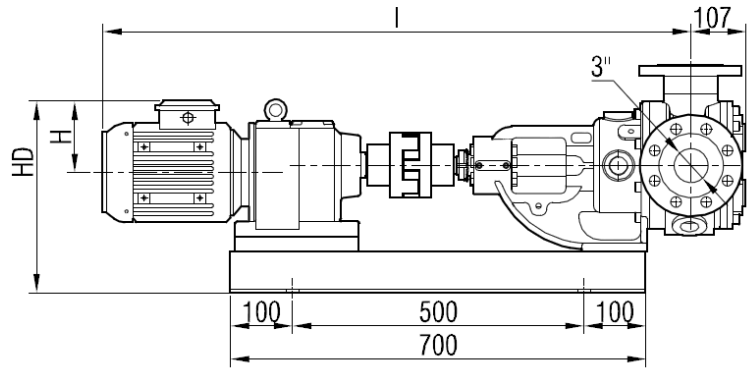
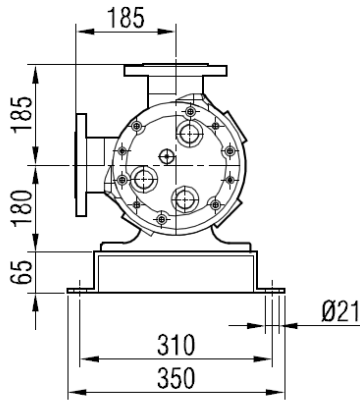




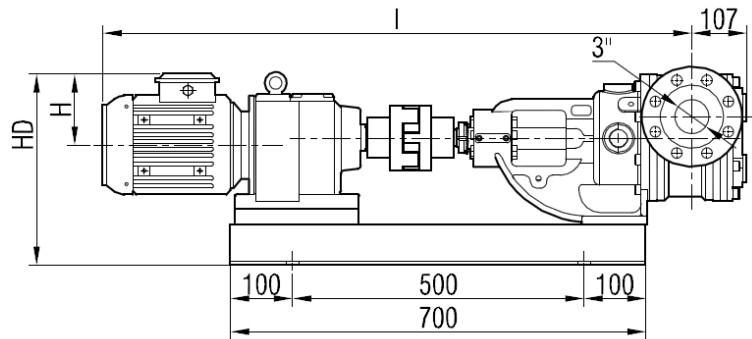
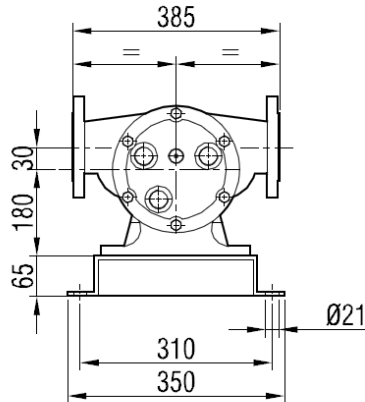
ابعاد کوپلینگ

درايو گيربکس

YKF 3"

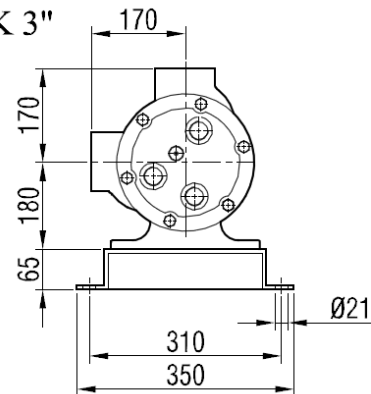


YKYF 3"



MOTOR GÜÇ VE DEVİRLERİ / MOTOR POWER AND SPEED	I	HD	H	kg.
3 - 4 hp / 2,2 - 3 kw 47/98 d/d (rpm)   IRAM63/100L	1105	375	141	157   160
5,5 hp / 4 kw 87/93 d/d (rpm)   IRAM63/112M	1125	383	149	162

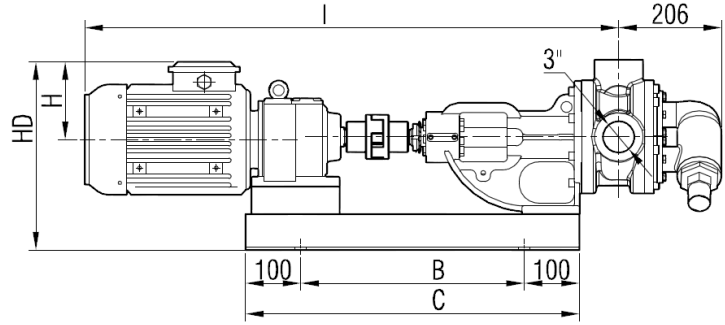
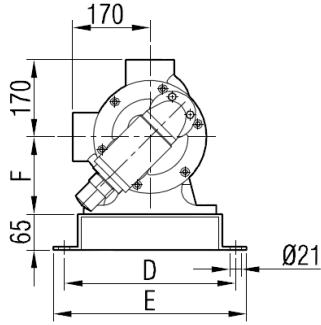
YK 3"



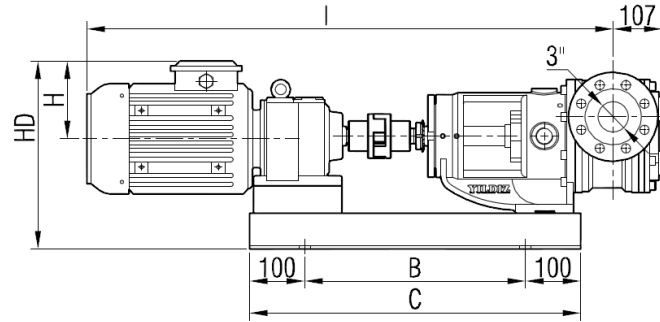
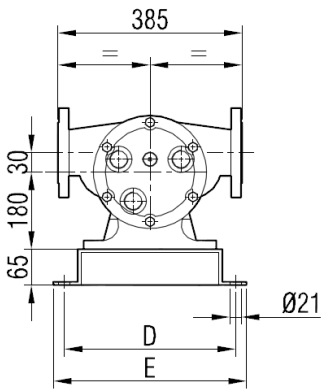




### YK 3"

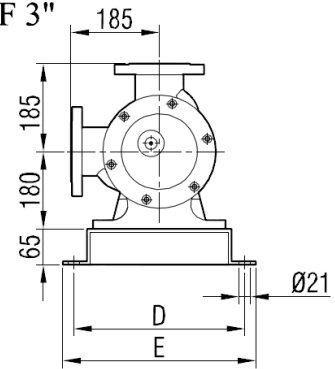


### YKYF 3"



MOTOR GÜÇ VE DEVİRLERİ / MOTOR POWER AND SPEED		I	HD	H	B	C	D	E	kg.
5,5 hp / 4 kw 87/480 d/d(rpm) IRAM62/112M	7,5 hp / 5,5 kw 210/450 d/d(rpm) IRAM62/C112M	1123	383	149	500	700			159/174
7,5 hp / 5,5 kw 75/210 d/d(rpm) IRAM72/132S		1215					310	350	185
10 hp / 7,5 kw 93/450 d/d(rpm) IRAM72/132M	15 hp / 11 kw 200/450 d/d(rpm) IRAM72/C132M	1261	411	182	600	800			196/198
20 hp / 15 kw 130/450 d/d(rpm) IRAM82/160L		1446	457	225	680		390	430	336

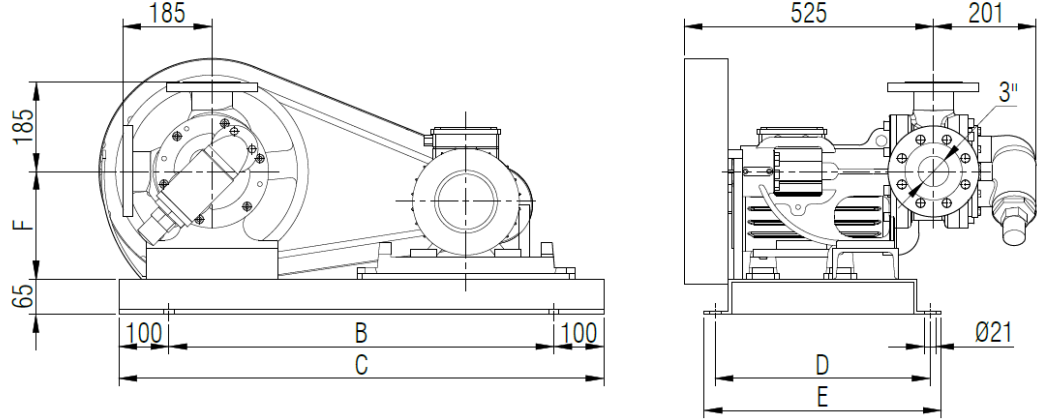
### YKF 3"



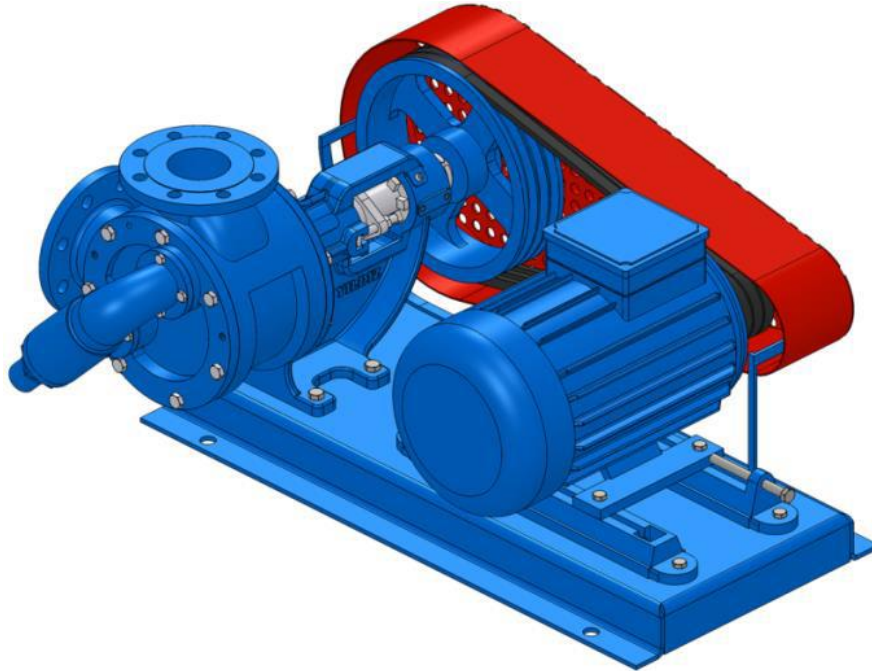


## ابعاد قرقره تسمه پمپ کویلینگ

YKF 3"

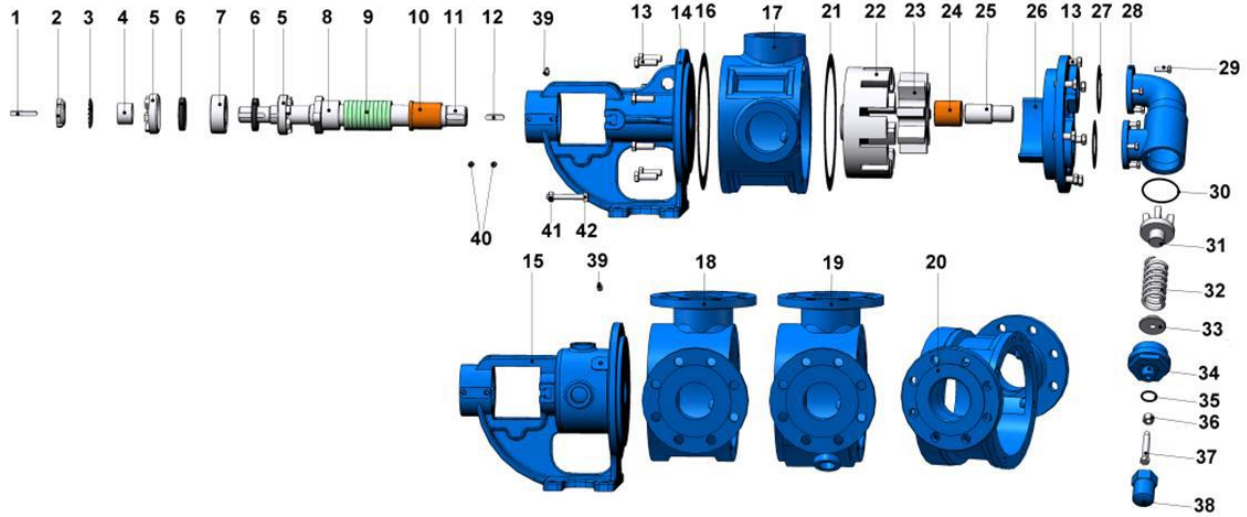


MOTOR GÜÇ VE DEVİRLERİ / MOTOR POWER AND SPEED		Pompa Devirleri / Pump speeds				F(1)	F(2)	F(3)	F(4)	B	C	D	E	kg.
		n1 d/d	n2 d/d	n3 d/d	n4 d/d									
7,5 hp / 5,5 kw	MOTOR 132S	450	400	350	310	180	180	245	245	680	880	390	430	205
10 hp / 7,5 kw	MOTOR 132M									950	1150	530	570	215
15 hp / 11 kw	MOTOR 160M									950	1150	530	570	270





**لیست لوازم یدکی: آب بندی شده با سیل نرم و شیر تنظیم کننده فشار روی پوشش**

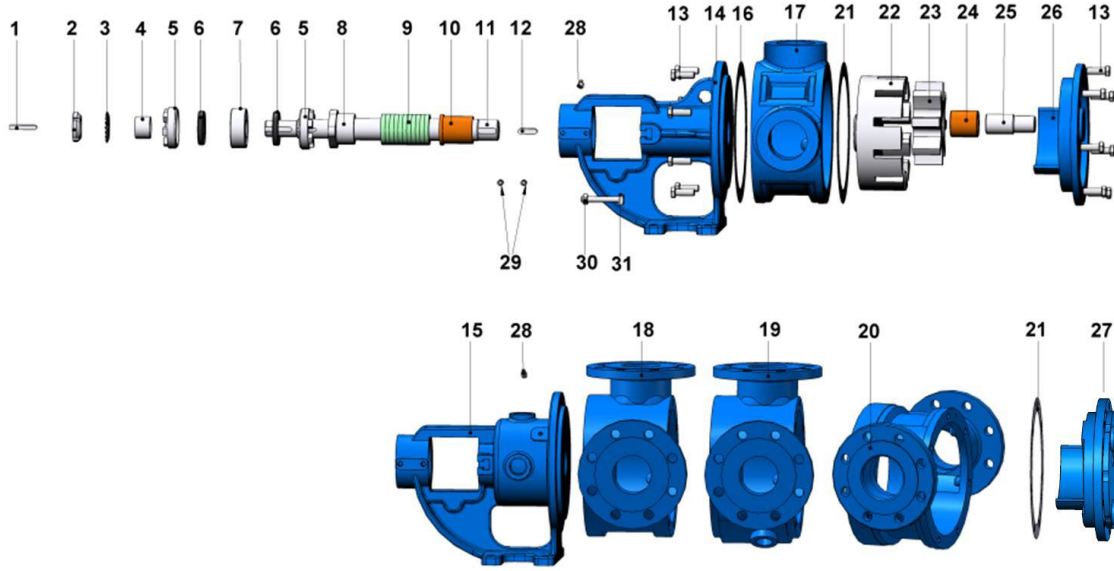


No	PARÇA İSMİ	PART NAME	ADET/ QTY.	No	PARÇA İSMİ	PART NAME	ADET/ QTY.
1	KAMA 8x7x50 AB	COUPLING KEY 8x7x50 AB	1	22	ÇEVRE DİŞLİ	ROTOR GEAR	1
2	KİLİT SOMUNU	LOCK NUT	1	23	AVARA DİŞLİ	IDLER GEAR	1
3	KİLİT SACI	LOCK WASHER	1	24	AVARA DİŞLİ BURCU	IDLER BUSHING	1
4	BİLEZİK	SPACER	1	25	KAPAK MİLİ	COVER PIN	1
5	AYAR SOMUNU	ADJUSTING NUT	2	26	KAPAK (BYPASSLI)	COVER (w/ BYPASS INLETS)	1
6	KEÇE $\phi 40 \times \phi 62 \times 10$	LIP SEAL $\phi 40 \times \phi 62 \times 10$	2	27	BYPASS CONTASI	BYPASS GASKET	2
7	RULMAN (3207)	BALL BEARING (3207)	1	28	BYPASS	PRESSURE RELIEF VALVE - BYPASS	1
8	SALMASTRA BASKISI	PACKING PRESS	1	29	6 KÖŞE CİVATA M8x25	HEX BOLT M8x25	8
9	YUMUŞAK SALMASTRA	SOFT SEAL / PACKING GLAND	1 TK.	30	BYPASS O-RING	BYPASS O-RING	1
10	KONSOL BURCU	BRACKET BUSHING	1	31	KLEPE	VALVE	1
11	MİL	SHAFT	1	32	YAY	SPRING	1
12	KAMA 10x8x35 A	ROTOR KEY 10x8x35 A	1	33	PUL	WASHER	1
13	6 KÖŞE CİVATA M12x35	HEX BOLT M12x35	15	34	BYPASS KAPAĞI	BYPASS COVER	1
14	KONSOL	BRACKET	1	35	TIJ KAPAK O-RİNG	CAP O-RING	1
15	KONSOL (CEKETLİ)	BRACKET (w/ HEATING JACKET)	1	36	M12 SOMUN	NUT M12	1
16	KONSOL CONTASI	BRACKET GASKET	1	37	6 KÖŞE CİVATA M12x80	ADJUSTING SCREW M12x80	1
17	ARA GÖVDE (BORU DİŞLİ 90°)	CASING (w/ 90° THREADED PORTS)	1	38	TIJ KAPAĞI	CAP	1
18	ARA GÖVDE (FLANŞLI 90°)	CASING (w/ 90° FLANGED PORTS)	1	39	GRESÖR R3/8"	GREASING FITTING R3/8"	1
19	ARA GÖVDE (FLANŞLI CEKETLİ 90°)	CASING (90° FLANGED PORTS & w/ HEATING JACKETS)	1	40	SETUSKUR M10x16	GRUB SCREWS M10x16	4
20	ARA GÖVDE ( FLANŞLI 180°)	CASING (w/ 180° FLANGED PORTS)	1	41	M10 SOMUN	NUT M10	2
21	KAPAK CONTASI	COVER GASKET	1	42	4 KÖŞE SALMASTRA BASKI CİVATASI M10x70	SQUARE SCREW M10x70	2





## لیست لوازم یدکی: آب بندی شده با سیل نرم، پوشیده شده و با پوشش کور

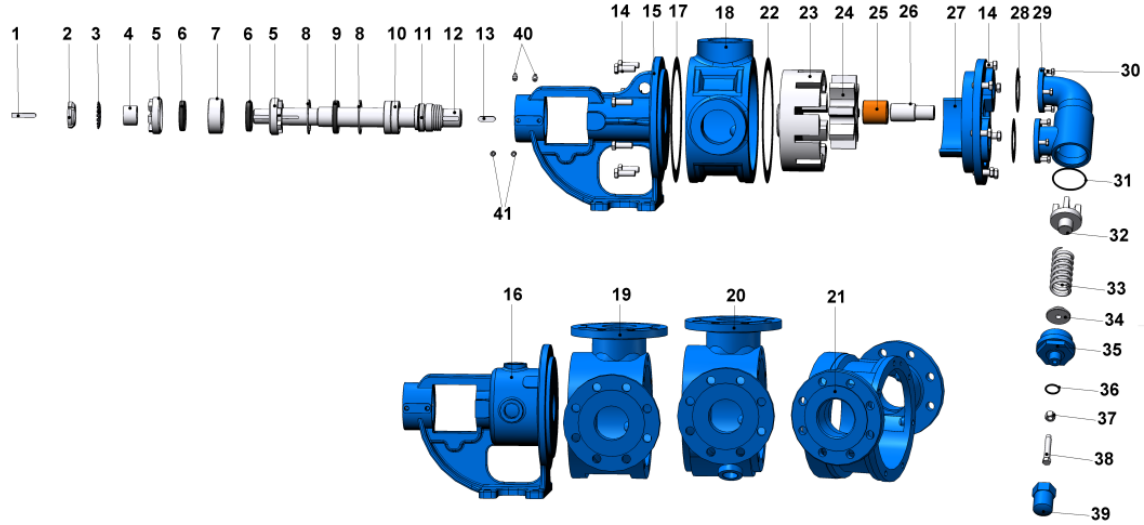


No	PARÇA İSMİ	PART NAME	ADET/ QTY.	No	PARÇA İSMİ	PART NAME	ADET/ QTY.
1	KAMA 8x7x50 AB	COUPLING KEY 8x7x50 AB	1	17	ARA GÖVDE (BORU DIŞLI 90°)	CASING (w/ 90° THREADED PORTS)	1
2	KİLİT SOMUNU	LOCK NUT	1	18	ARA GÖVDE (FLANŞLI 90°)	CASING (w/ 90° FLANGED PORTS)	1
3	KİLİT SACI	LOCK WASHER	1	19	ARA GÖVDE (FLANŞLI CEKETLİ 90°)	CASING (90° FLANGED PORTS & w/ HEATING JACKETS)	1
4	BİLEZİK	SPACER	1	20	ARA GÖVDE ( FLANŞLI 180°)	CASING (w/ 180° FLANGED PORTS)	1
5	AYAR SOMUNU	ADJUSTING NUT	2	21	KAPAK CONTASI	COVER GASKET	2
6	KEÇE 40x62x10	LIP SEAL 40x62x10	2	22	ÇEVRE DİŞLİ	ROTOR GEAR	1
7	RULMAN (3207)	BALL BEARING (3207)	1	23	AVARA DİŞLİ	IDLER GEAR	1
8	SALMASTRA BASKISI	PACKING PRESS	1	24	AVARA DİŞLİ BURCU	IDLER BUSHING	1
9	YUMUŞAK SALMASTRA	SOFT SEAL / PACKING GLAND	1 TK.	25	KAPAK MİLİ	COVER PIN	1
10	KONSOL BURCU	BRACKET BUSHING	1	26	KAPAK (KÖR)	BLIND COVER	1
11	MİL	SHAFT	1	27	KAPAK (CEKETLİ)	COVER (w/ HEATING JACKET)	1
12	KAMA 10x8x35 A	ROTOR KEY 10x8x35 A	1	28	GRESÖR R3/8"	GREASING FITTING R3/8"	1
13	6 KÖŞE CİVATA M12x35	HEX BOLT M12x35	15	29	SETUSKUR M10x16	GRUB SCREWS M10x16	4
	6 KÖŞE CİVATA M12x40 (CEKETLİ KAPAK İÇİN)	HEX BOLT M12x40 FOR COVER w/ HEATING JACKET	7				
14	KONSOL	BRACKET	1	30	M10 SOMUN	NUT M10	2
15	KONSOL (CEKETLİ)	BRACKET (w/ HEATING JACKET)	1	31	4 KÖŞE SALMASTRA BASKI CİVATASI M10x70	SQUARE SCREW M10x70	2
16	KONSOL CONTASI	BRACKET GASKET	1				





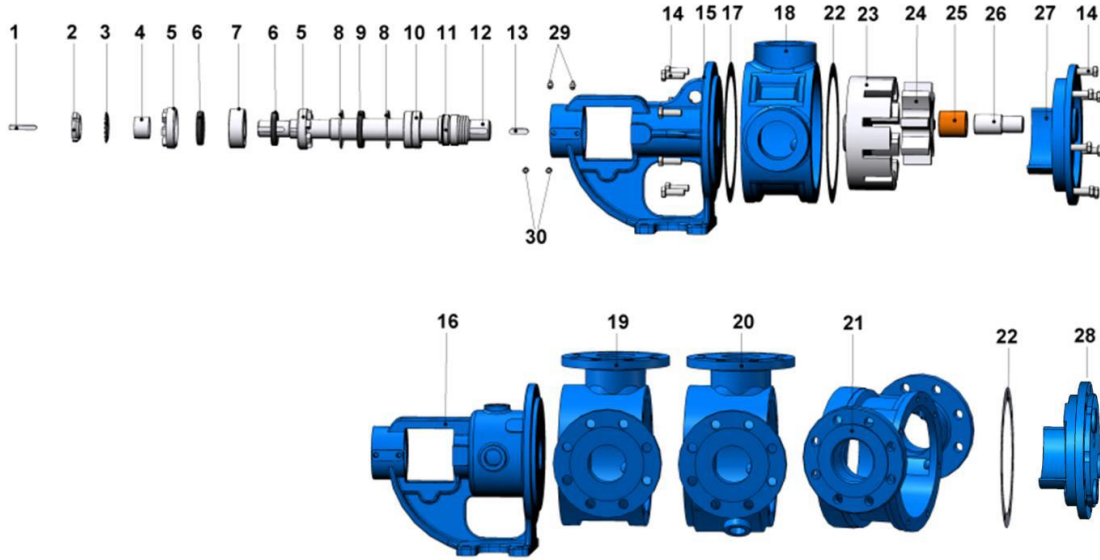
**لیست لوازم یدکی: آب بندی شده با سیل مکانیکی، و شیر تنظیم کننده فشار روی پوشش**



No	PARÇA İSMİ	PART NAME	ADET/ QTY.	No	PARÇA İSMİ	PART NAME	ADET/ QTY.
1	KAMA 8x7x50 AB	COUPLING KEY 8x7x50 AB	1	22	KAPAK CONTASI	COVER GASKET	1
2	KİLİT SOMUNU	LOCK NUT	1	23	ÇEVRE DİŞLİ	ROTOR GEAR	1
3	KİLİT SACI	LOCK WASHER	1	24	AVARA DİŞLİ	IDLER GEAR	1
4	BİLEZİK	SPACER	1	25	AVARA DİŞLİ BURCU	IDLER BUSHING	1
5	AYAR SOMUNU	ADJUSTING NUT	2	26	KAPAK MİLİ	COVER PIN	1
6	KEÇE $\phi 40 \times \phi 62 \times 10$	LIP SEAL $\phi 40 \times \phi 62 \times 10$	2	27	KAPAK (BYPASSLI)	COVER (w/ BYPASS INLETS)	1
7	RULMAN (3207)	BALL BEARING (3207)	1	28	BYPASS CONTASI	BYPASS GASKET	2
8	İÇ SEGMAN ( $\phi 68$ )	INTERNAL CIRCLIP ( $\phi 68$ )	2	29	BYPASS	PRESSURE RELIEF VALVE - BYPASS	1
9	KEÇE $\phi 40 \times \phi 68 \times 10$	LIP SEAL $\phi 40 \times \phi 68 \times 10$	1	30	6 KÖŞE CİVATA M8x25	HEX BOLT M8x25	8
10	RULMAN (6008)	BALL BEARING (6008)	2	31	BYPASS O-RING	BYPASS O-RING	1
11	MEKANİK SALMASTRA $\phi 40$	MECHANICAL SEAL $\phi 40$	1	32	KLEPE	VALVE	1
12	MİL	SHAFT	1	33	YAY	SPRING	1
13	KAMA 10x8x35 A	ROTOR KEY 10x8x35 A	1	34	PUL	WASHER	1
14	6 KÖŞE CİVATA M12x35	HEX BOLT M12x35	15	35	BYPASS KAPAĞI	BYPASS COVER	1
15	KONSOL	BRACKET	1	36	TIJ KAPAK O-RİNG	CAP O-RING	1
16	KONSOL (CEKETLİ)	BRACKET (w/ HEATING JACKET)	1	37	M12 SOMUN	NUT M12	1
17	KONSOL CONTASI	BRACKET GASKET	1	38	6 KÖŞE CİVATA M12x80	ADJUSTING SCREW M12x80	1
18	ARA GÖVDE (BORU DİŞLİ 90°)	CASING (w/ 90° THREADED PORTS)	1	39	TIJ KAPAĞI	CAP	1
19	ARA GÖVDE (FLANŞLI 90°)	CASING (w/ 90° FLANGED PORTS)	1	40	GRESÖR R3/8"	GREASING FITTING R3/8"	2
20	ARA GÖVDE (FLANŞLI CEKETLİ 90°)	CASING (90° FLANGED PORTS & w/ HEATING JACKETS)	1	41	SETUSKUR M10x16	GRUB SCREWS M10x16	4
21	ARA GÖVDE (FLANŞLI 180°)	CASING (w/ 180° FLANGED PORTS)	1				



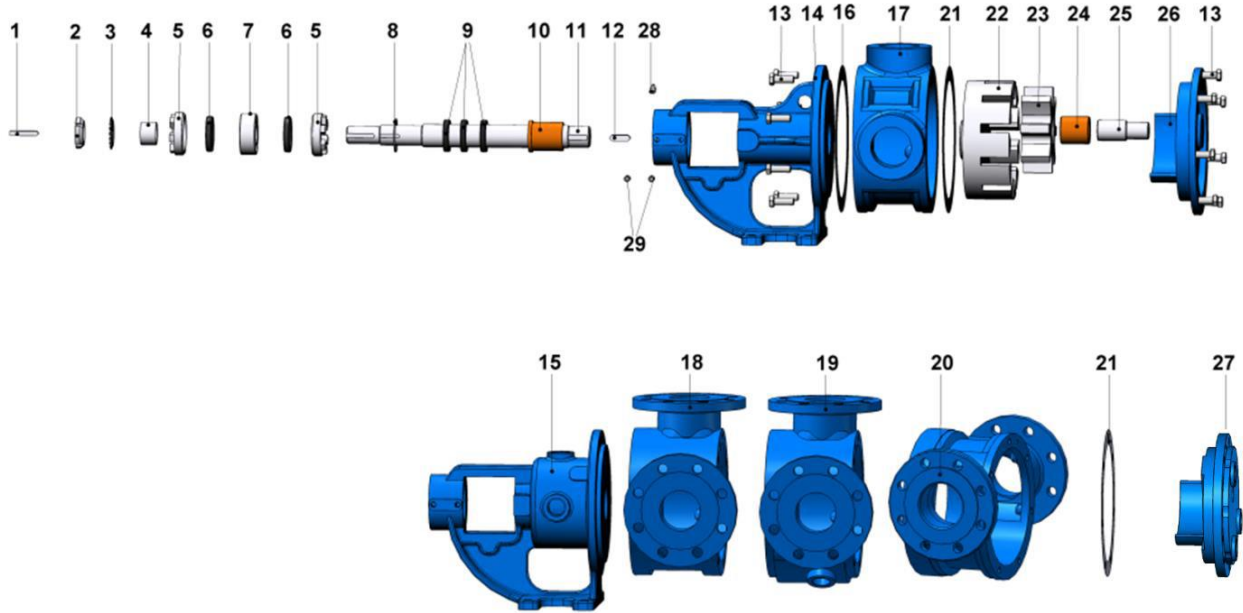
## لیست لوازم یدکی: آب بندی شده با سیل مکانیکی، پوشیده شده و با پوشش کور



No	PARÇA İSMİ	PART NAME	ADET/ QTY.	No	PARÇA İSMİ	PART NAME	ADET/ QTY.
1	KAMA 8x7x50 AB	COUPLING KEY 8x7x50 AB	1	16	KONSOL (CEKETLİ)	BRACKET (w/ HEATING JACKET)	1
2	KİLİT SOMUNU	LOCK NUT	1	17	KONSOL CONTASI	BRACKET GASKET	1
3	KİLİT SACI	LOCK WASHER	1	18	ARA GÖVDE (BORU DİŞLİ 90°)	CASING (w/ 90° THREADED PORTS)	1
4	BİLEZİK	SPACER	1	19	ARA GÖVDE (FLANŞLI 90°)	CASING (w/ 90° FLANGED PORTS)	1
5	AYAR SOMUNU	ADJUSTING NUT	2	20	ARA GÖVDE (FLANŞLI CEKETLİ 90°)	CASING (90° FLANGED PORTS & w/ HEATING JACKETS)	1
6	KEÇE $\phi 40 \times \phi 62 \times 10$	LIP SEAL $\phi 40 \times \phi 62 \times 10$	2	21	ARA GÖVDE (FLANŞLI 180°)	CASING (w/ 180° FLANGED PORTS)	1
7	RULMAN (3207)	BALL BEARING (3207)	1	22	KAPAK CONTASI	COVER GASKET	2
8	İÇ SEGMAN ( $\phi 68$ )	INTERNAL CIRCLIP ( $\phi 68$ )	2	23	ÇEVRE DİŞLİ	ROTOR GEAR	1
9	KEÇE $\phi 40 \times \phi 68 \times 10$	LIP SEAL $\phi 40 \times \phi 68 \times 10$	1	24	AVARA DİŞLİ	IDLER GEAR	1
10	RULMAN (6008)	BALL BEARING (6008)	2	25	AVARA DİŞLİ BURCU	IDLER BUSHING	1
11	MEKANİK SALMASTRA $\phi 40$	MECHANICAL SEAL $\phi 40$	1	26	KAPAK MİLİ	COVER PIN	1
12	MİL	SHAFT	1	27	KAPAK (KÖR)	BLIND COVER	1
13	KAMA 10x8x35 A	ROTOR KEY 10x8x35 A	1	28	KAPAK (CEKETLİ)	COVER (w/ HEATING JACKET)	1
14	6 KÖŞE CİVATA M12x35	HEX BOLT M12x35	15	29	GRESÖR R3/8"	GREASING FITTING R3/8"	2
	6 KÖŞE CİVATA M12x40 (CEKETLİ KAPAK İÇİN)	HEX BOLT M12x40 FOR COVER w/ HEATING JACKET	7				
15	KONSOL	BRACKET	1	30	SETUSKUR M10x16	GRUB SCREWS M10x16	4



لیست لوازم یدکی: آب بندی شده، پوشیده شده و با کاور کور

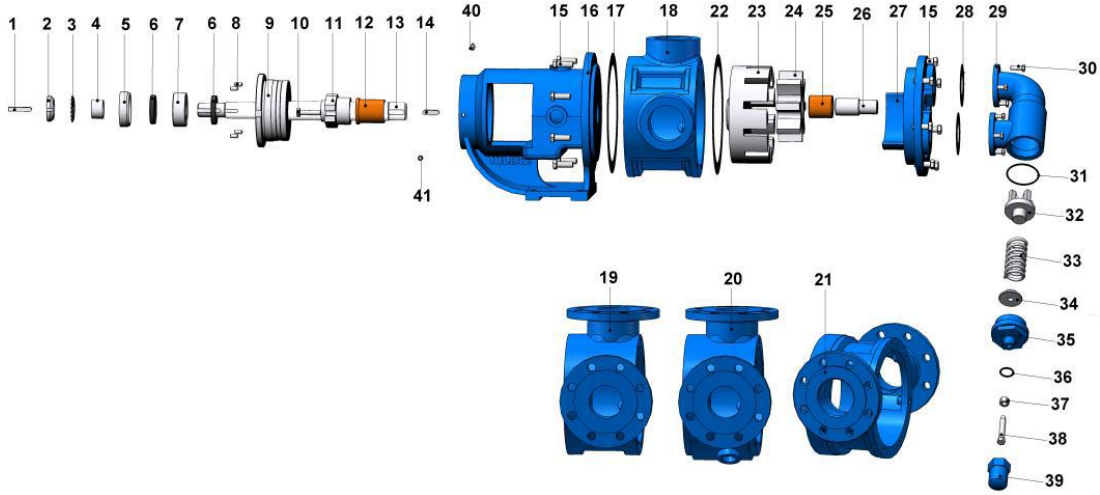


No	PARÇA İSMİ	PART NAME	ADET/ QTY.	No	PARÇA İSMİ	PART NAME	ADET/ QTY.
1	KAMA 8x7x50 AB	COUPLING KEY 8x7x50 AB	1	16	KONSOL CONTASI	BRACKET GASKET	1
2	KİLİT SOMUNU	LOCK NUT	1	17	ARA GÖVDE (BORU DİŞLİ 90°)	CASING (w/ 90° THREADED PORTS)	1
3	KİLİT SACI	LOCK WASHER	1	18	ARA GÖVDE (FLANŞLI 90°)	CASING (w/ 90° FLANGED PORTS)	1
4	BİLEZİK	SPACER	1	19	ARA GÖVDE (FLANŞLI CEKETLİ 90°)	CASING (90° FLANGED PORTS & w/ HEATING JACKETS)	1
5	AYAR SOMUNU	ADJUSTING NUT	2	20	ARA GÖVDE ( FLANŞLI 180°)	CASING (w/ 180° FLANGED PORTS)	1
6	KEÇE $\phi 40 \times \phi 62 \times 10$	LIP SEAL $\phi 40 \times \phi 62 \times 10$	2	21	KAPAK CONTASI	COVER GASKET	2
7	RULMAN (3207)	BALL BEARING (3207)	1	22	ÇEVRE DİŞLİ	ROTOR GEAR	1
8	İÇ SEGMAN ( $\phi 56$ )	INTERNAL CIRCLIP ( $\phi 56$ )	1	23	AVARA DİŞLİ	IDLER GEAR	1
9	KEÇE $\phi 40 \times \phi 56 \times 10$	LIP SEAL $\phi 40 \times \phi 56 \times 10$	3	24	AVARA DİŞLİ BURCU	IDLER BUSHING	1
10	KONSOL BURCU	BRACKET BUSHING	1	25	KAPAK MİLİ	COVER PIN	1
11	MİL	SHAFT	1	26	KAPAK (KÖR)	BLIND COVER	1
12	KAMA 10x8x35 A	ROTOR KEY 10x8x35 A	1	27	KAPAK (CEKETLİ)	COVER (w/ HEATING JACKET)	1
13	6 KÖŞE CİVATA M12x35	HEX BOLT M12x35	15	28	GRESÖR R3/8"	GREASING FITTING R3/8"	1
	6 KÖŞE CİVATA M12x40 (CEKETLİ KAPAK İÇİN)	HEX BOLT M12x40 FOR COVER w/ HEATING JACKET	7				
14	KONSOL	BRACKET	1	29	SETUSKUR M10x16	GRUB SCREWS M10x16	4
15	KONSOL (CEKETLİ)	BRACKET (w/ HEATING JACKET)	1				





لیست لوازم یدکی: آب بندی شده با سیل کارتکس مکانیکی، و شیر تنظیم کننده فشار روی پوشش

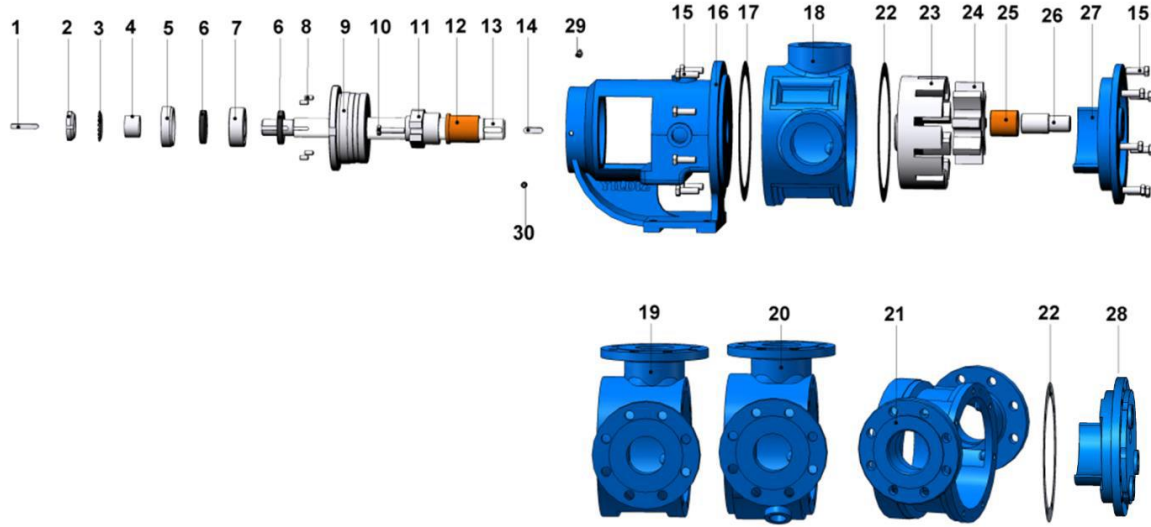


No	PARÇA İSMİ	PART NAME	ADET/ QTY.	No	PARÇA İSMİ	PART NAME	ADET/ QTY.
1	KAMA 8x7x50 AB	COULPING KEY 8x7x50 AB	1	22	KAPAK CONTASI	COVER GASKET	1
2	KİLİT SOMUNU	LOCK NUT	1	23	ÇEVRE DİŞLİ	ROTOR GEAR	1
3	KİLİT SACI	LOCK WASHER	1	24	AVARA DİŞLİ	IDLER GEAR	1
4	BİLEZİK	SPACER	1	25	AVARA DİŞLİ BURCU	IDLER BUSHING	1
5	TAMBUR KAPAKĞI	PULLEY COVER	1	26	KAPAK MİLİ	COVER PIN	1
6	KEÇE $\phi 40 \times \phi 62 \times 10$	LIP SEAL $\phi 40 \times \phi 62 \times 10$	2	27	KAPAK (BYPASSLI)	COVER (w/ BYPASS INLETS)	1
7	RULMAN (3207)	BALL BEARING (3207)	1	28	BYPASS CONTA	BYPASS GASKET	2
8	SETUSKUR M8x16	STAY BOLT M8x16	4	29	BYPASS	PRESSURE RELIEF VALVE - BYPASS	1
9	TAMBUR	PULLEY	1	30	6 KÖŞE CİVATA M8x25	ADJUSTING SCREW M8x25	8
10	6 KÖŞE CİVATA M10x45	HEX SOCKET M10x45	2	31	BYPASS O-RING	BYPASS O-RING	1
11	KARTEX MEKANİK SALMASTRA $\phi 40$	CARTEX MECHANICAL SEAL $\phi 40$	1	32	KLEPE	VALVE	1
12	KONSOL BURCU	BRACKET BUSHING	1	33	YAY	SPRING	1
13	MİL	SHAFT	1	34	PUL	WASHER	1
14	KAMA 10x8x35 A	ROTOR KEY 10x8x35 A	1	35	BYPASS KAPAĞI	BYPASS COVER	1
15	6 KÖŞE CİVATA M12x35	HEX SOCKET M12x35	15	36	TÜJ KAPAK O-RİNG	CAP O-RING	1
16	KONSOL (CARTEX CEKETLİ)	BRACKET	1	37	M12 SOMUN	NUT M12	1
17	KONSOL CONTASI	BRACKET GASKET	1	38	6 KÖŞE CİVATA M12x80	ADJUSTING SCREW M12x80	1
18	ARA GÖVDE (BORU DİŞLİ 90°)	CASING (w/ 90° THREADED PORTS)	1	39	TÜJ KAPAĞI	CAP	1
19	ARA GÖVDE (FLANŞLI 90°)	CASING (w/ 90° FLANGED PORTS)	1	40	GRESÖR R3/8"	GREASING FITTING R3/8"	1
20	ARA GÖVDE (FLANŞLI CEKETLİ 90°)	CASING (90° FLANGED PORTS & w/ HEATING JACKETS)	1	41	SETUSKUR M10x16	GRUB SCREWS M10x16	2
21	ARA GÖVDE ( FLANŞLI 180°)	CASING (w/ 180° FLANGED PORTS)	1				





لیست لوازم یدکی: آب بندی شده با سیل کارتکس مکانیکی، پوشیده شده و با کاور کور



No	PARÇA İSMİ	PART NAME	ADET/ QTY.	No	PARÇA İSMİ	PART NAME	ADET/ QTY.
1	KAMA 8x7x50 AB	COULPING KEY 8x7x50 AB	1	16	KONSOL (CARTEX CEKETLİ)	BRACKET (WITH CARTEX, JACKET AND MECHANICAL SEAL)	1
2	KİLİT SOMUNU	LOCK NUT	1	17	KONSOL CONTASI	BRACKET GASKET	1
3	KİLİT SACI	LOCK WASHER	1	18	ARA GÖVDE (BORU DIŞLI 90°)	CASING (w/ 90° THREADED PORTS)	1
4	BİLEZİK	SPACER	1	19	ARA GÖVDE (FLANŞLI 90°)	CASING (w/ 90° FLANGED PORTS)	1
5	TAMBUR KAPAKĞI	PULLEY COVER	1	20	ARA GÖVDE (FLANŞLI CEKETLİ 90°)	CASING (90° FLANGED PORTS & w/ HEATING JACKETS)	1
6	KEÇE ø40xø62x10	LIP SEAL ø40xø62x10	2	21	ARA GÖVDE ( FLANŞLI 180°)	CASING (w/ 180° FLANGED PORTS)	1
7	RULMAN (3207)	BALL BEARING (3207)	1	22	KAPAK CONTASI	COVER GASKET	2
8	SETUSKUR M8x16	STAY BOLT M8x16	4	23	ÇEVRE DIŞLI	ROTOR GEAR	1
9	TAMBUR	PULLEY	1	24	AVARA DIŞLI	IDLER GEAR	1
10	6 KÖŞE CİVATA M10x45	HEX SOCKET M10x45	2	25	AVARA DIŞLI BURCU	IDLER BUSHING	1
11	KARTEX MEKANİK SALMASTRA Ø40	CARTEX MECHANICAL SEAL Ø40	1	26	KAPAK MİLİ	COVER PIN	1
12	KONSOL BURCU	BRACKET BUSHING	1	27	KAPAK (KÖR)	BLIND COVER	1
13	MİL	SHAFT	1	28	KAPAK (CEKETLİ)	COVER (w/ HEATING JACKET)	1
14	KAMA 10x8x35 A	ROTOR KEY 10x8x35 A	1	29	GRESÖR R3/8"	GREASING FITTING R3/8"	1
15	6 KÖŞE CİVATA M12x35	HEX BOLT M12x35	15	30	SETUSKUR M10x16	GRUB SCREWS M10x16	2
	6 KÖŞE CİVATA M12x40 (CEKETLİ KAPAK İÇİN)	HEX BOLT M12x40 FOR COVER w/ HEATING JACKET	7				